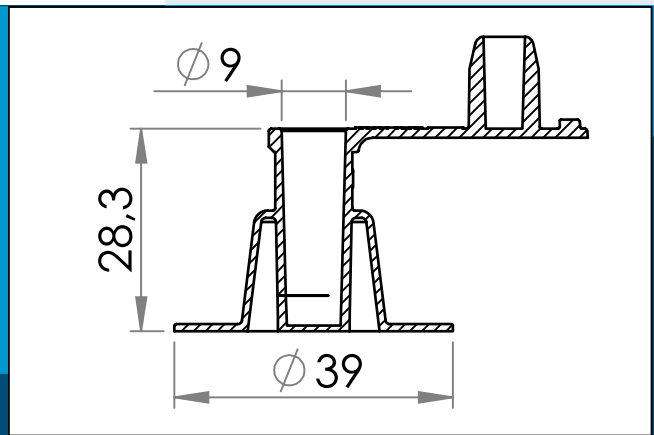




carmo
Your partner in plastic components

03-329 Kunststoff Rückschlagventil mit Stöpsel, 9mm

HF/Ultraschall-schweißbares Rückschlagventil mit Stöpsel.



Nennmaße in mm

Das Kunststoff Rückschlagventil mit 9 mm Bohrung und mit Rückschlagfunktion ist für HF Schweißen optimiert..

Typische Anwendungsbereiche des Kunststoff Rückschlagventils sind: Schlafsäcke, Schlauchboote, Luftmatratzen, Wasserbälle und andere aufblasbare Produkte.

Dieses Produkt ersetzt 03-165
Materiale: PVC, PVC/PUR
Verpackung: 1 x 2.000
Verwandte Produkte: 03-325, 03-327,03-309

Sie interessieren sich für andere Farben oder Materialien? Rufen Sie uns an und fordern Sie ein Angebot !



Carmo A/S, Højvangen 19, DK-3060 Espergærde, Denmark
T: +45 4912 2100, F: +45 4912 2199, E: denmark@carmo.dk
www.carmo.dk

Details <http://www.carmo.dk/de/technische-komponenten/ventil/aufblasventil/03-329/>

Alle geometrischen Abmessungen und funktionelle Informationen sind Richtwerte. (Es sei denn, Toleranzen sind angegeben). Carmo ist nicht verantwortlich für Irrtümer und technische Änderungen vorbehalten.
2022-10-01 08:19:04 UTC