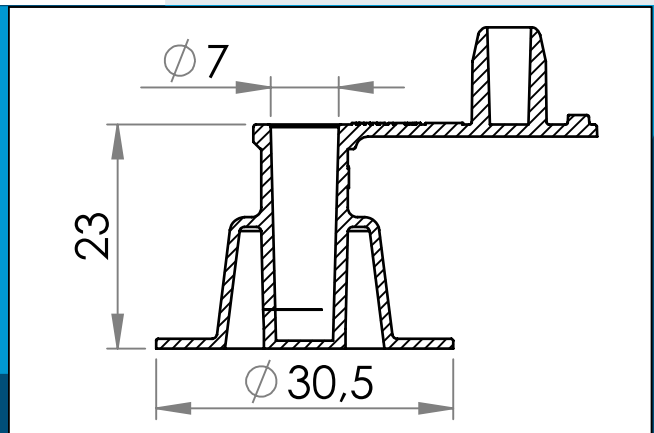




carmo
Your partner in plastic components

03-327 PVC Rückschlagventil mit Stöpsel, 7mm

HF/Ultraschall-schweißbares Rückschlagventil.



Nennmaße in mm

Das PVC Rückschlagventil mit 7 mm Stöpsel ist für Hochfrequenz Schweißen optimiert.

Typische Anwendungsbereiche für Carmo's PVC Rückschlagventil sind: Schlafsäcke, Schlauchboote, Luftmatratzen und Wasserbälle.

Dieses Produkt ersetzt 03-664
Materiale: PVC, PVC/PUR
Verpackung: 1 x 4.000
Verwandte Produkte: 03-325, 03-329, 03-307

Sie interessieren sich für andere Farben oder Materialien? Rufen Sie uns an und fordern Sie ein Angebot !



Carmo A/S, Hoejvangen 19, DK-3060 Espergaerde, Denmark
T: +45 4912 2100, F: +45 4912 2199, E: denmark@carmo.dk
www.carmo.dk

Details <http://www.carmo.dk/de/technische-komponenten/ventil/aufblasventil/03-327/>

Alle geometrischen Abmessungen und funktionelle Informationen sind Richtwerte. (Es sei denn, Toleranzen sind angegeben). Carmo ist nicht verantwortlich für Irrtümer und technische Änderungen vorbehalten.
2022-09-29 21:28:27 UTC