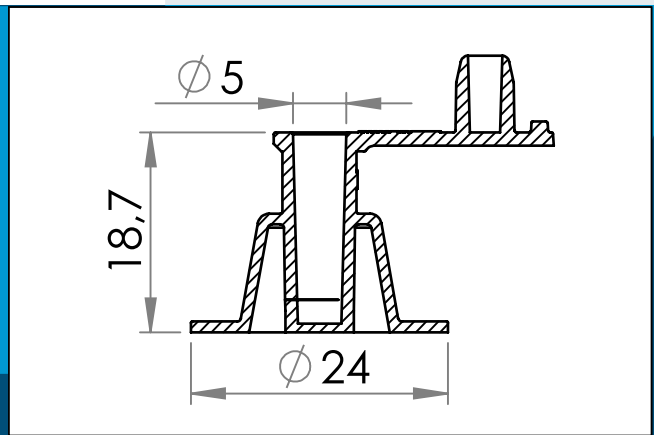




**carmo**  
Your partner in plastic components

## 03-325 Kunststoff Rückschlagventil mit Stöpsel, 5mm

HF/Ultraschall-schweißbares Kunststoff Rückschlagventil mit Stöpsel, 5mm.



Nennmaße in mm

HF/Ultraschall-schweißbares Kunststoff Rückschlagventil mit Stöpsel. 5 mm Eingang und festem Stöpsel.

Typische Anwendungsbereiche des Rückschlagventils sind: Schlafsäcke, Schlauchboote, Luftmatratzen und Wasserbälle.

Dieses Produkt ersetzt 03-163,03-955  
Materiale: PVC, PVC/PUR  
Verpackung: 1 x 7.000  
Verwandte Produkte: 03-327, 03-329,03-305

Sie interessieren sich für andere Farben oder Materialien? Rufen Sie uns an und fordern Sie ein Angebot !



Carmo A/S, Hoejvangen 19, DK-3060 Espergaerde, Denmark  
T: +45 4912 2100, F: +45 4912 2199, E: denmark@carmo.dk  
www.carmo.dk

Details <http://www.carmo.dk/de/technische-komponenten/ventil/aufblasventil/03-325/>

Alle geometrischen Abmessungen und funktionelle Informationen sind Richtwerte. (Es sei denn, Toleranzen sind angegeben). Carmo ist nicht verantwortlich für Irrtümer und technische Änderungen vorbehalten.

2024-06-17 18:02:26 UTC