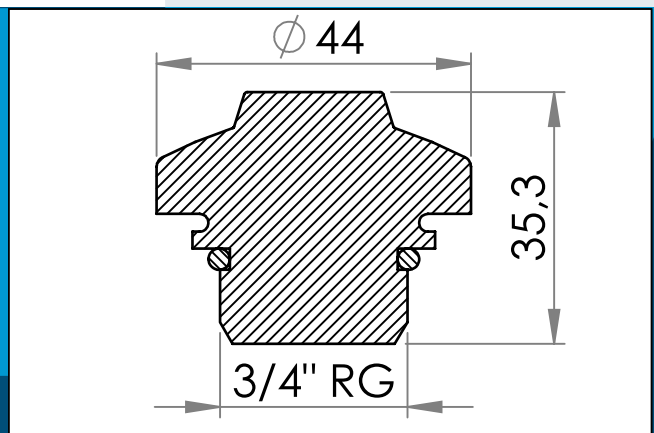




**carmo**  
Your partner in plastic components

## 03-284 Neue Kunststoff Vakuumventile mit G3/4" Gewinde

Neues ABS Kunststoff Vakuumventil mit G3/4" Gewinde. Ein Niedrigprofil-Ventil - stabil und sicher – einfach zu öffnen – einfach zu schließen – schnelle Belüftung. Einfaches Design. Sehr flexibel.



Nennmaße in mm

ABS Kunststoff Vakuumventile für HF schweißbarer Flansch 03-601. Ein ABS Ventil mit G3/4" Gewinde. Ein Niedrigprofil-Ventil - stabil und sicher – einfach zu öffnen – einfach zu schließen – schnelle Belüftung. 03-284 hat ein einfaches Design.

Dieses Produkt ersetzt 03-274  
Materiale: ABS+Rubber  
Verpackung: 500  
Passt mit 03-601,03-711,03-371,03-960,03-961  
Verwandte Produkte: 03-601,03-374,03-474

Sie interessieren sich für andere Farben oder Materialien? Rufen Sie uns an und fordern Sie ein Angebot !



Carmo A/S, Hoejvangen 19, DK-3060 Espergaerde, Denmark  
T: +45 4912 2100, F: +45 4912 2199, E: denmark@carmo.dk  
www.carmo.dk

Details <http://www.carmo.dk/de/technische-komponenten/ventil/vakuum-ventil/03-284/>

Alle geometrischen Abmessungen und funktionelle Informationen sind Richtwerte. (Es sei denn, Toleranzen sind angegeben). Carmo ist nicht verantwortlich für Irrtümer und technische Änderungen vorbehalten.

2024-06-15 11:30:36 UTC