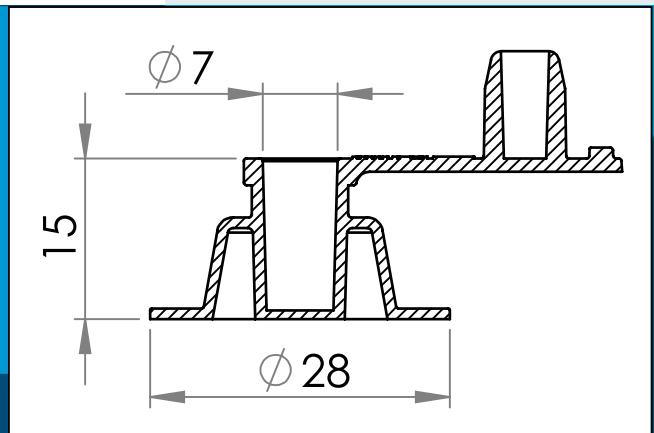




carmo
Your partner in plastic components

03-227 PVC Rückschlagventil mit Stöpsel, 7mm - niedriges Profil

HF/Ultraschall-schweißbares Rückschlagventil mit niedriges Profil



Nennmaße in mm

Das PVC Rückschlagventil mit 7 mm Stöpsel ist für Hochfrequenz Schweißen optimiert.

Für Hochfrequenzschweißen mit unserer HF-Elektrode 07-300-0194 geeignet

| | |
|------------------------|----------------------|
| Dieses Produkt ersetzt | 03-957 |
| Materiale: | PVC, PVC/PUR |
| Verpackung: | 1 x 4.000 |
| Verwandte Produkte: | 03-207,03-307,03-327 |

Sie interessieren sich für andere Farben oder Materialien? Rufen Sie uns an und fordern Sie ein Angebot !



Carmo A/S, Hoejvangen 19, DK-3060 Espergaerde, Denmark
T: +45 4912 2100, F: +45 4912 2199, E: denmark@carmo.dk
www.carmo.dk

Details <http://www.carmo.dk/de/technische-komponenten/ventil/aufblasventil/03-227/>

Alle geometrischen Abmessungen und funktionelle Informationen sind Richtwerte. (Es sei denn, Toleranzen sind angegeben). Carmo ist nicht verantwortlich für Irrtümer und technische Änderungen vorbehalten.
2022-09-29 20:11:23 UTC