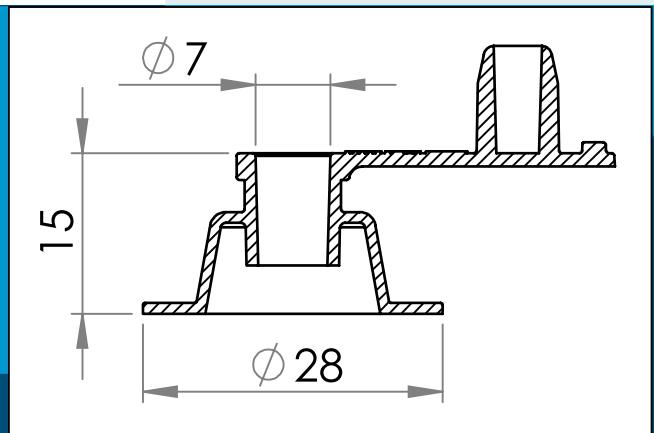




carmo
Your partner in plastic components

03-207 PVC Aufblasventil, 7mm, Normal mit festen Stöpsel und niedriges Profil

PVC Aufblasventil ist für Hochfrequenzschweißen optimiert. Festen Stöpsel und 7 mm Eingang - niedriges Profil



Nennmaße in mm

PVC Aufblasventil für Hochfrequenzschweißen. Das Ventil lässt sich einfach nach unten drücken, damit es mit dem Schweißmaterial bündig ist.

Carmo's PVC Aufblasventil ist für Hochfrequenzschweißen optimiert.

Materiale: PVC
Verpackung: 1 x 4.000
Verwandte Produkte: 03-227,03-307,03-327

Sie interessieren sich für andere Farben oder Materialien? Rufen Sie uns an und fordern Sie ein Angebot !



Carmo A/S, Hoejvangen 19, DK-3060 Espergaerde, Denmark
T: +45 4912 2100, F: +45 4912 2199, E: denmark@carmo.dk
www.carmo.dk

Details <http://www.carmo.dk/de/technische-komponenten/ventil/aufblasventil/03-207/>

Alle geometrischen Abmessungen und funktionelle Informationen sind Richtwerte. (Es sei denn, Toleranzen sind angegeben). Carmo ist nicht verantwortlich für Irrtümer und technische Änderungen vorbehalten.
2024-06-15 10:11:37 UTC