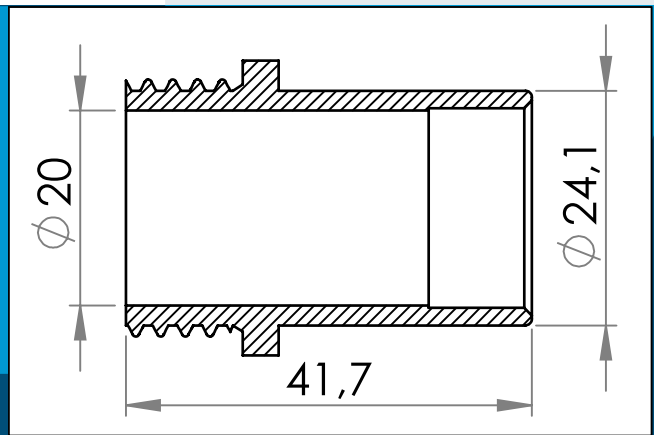


## 03-199 Kunststoff Schraubstück mit G 3/4" Rohrgewinde

Zur direkten Befestigung von Schläuchen am 03-601 Flansch. G 3/4" Rohrgewinde, weicher Körper.



Nennmaße in mm

Kunststoff Schraubstück zur direkten Befestigung von Schläuchen am 03-601 Flansch. G 3/4" Rohrgewinde, weicher Körper.

Schlauchbefestigung durch Druck oder Kleben (z. B. PVC-Schläuche mit Cyclohexanon)

Materiale: PVC  
Verpackung: 2 x 500  
Passt mit 03-601, 03-961

Sie interessieren sich für andere Farben oder Materialien? Rufen Sie uns an und fordern Sie ein Angebot !