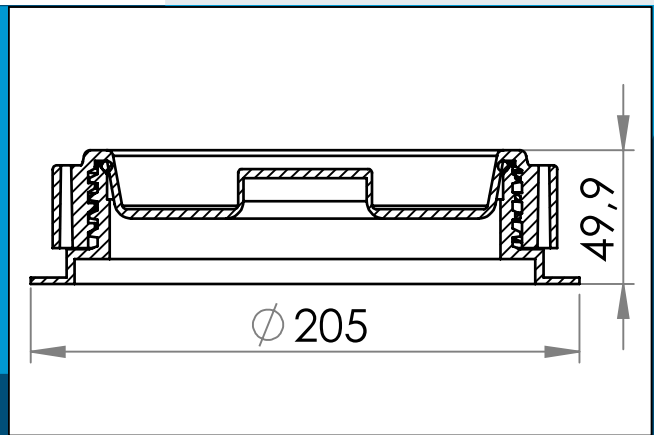




carmo
Your partner in plastic components

03-130 Schraubflansch + Schraubdeckel, 146 mm (mit Dichtung)

Satz mit einem 146 mm Schraubflansch und einem Plastikdeckel mit O-Ringdichtung. Eignet sich für große und kleine Behälter.



Nennmaße in mm

Satz mit einem 146 mm Schraubflansch und einem Schraubdeckel mit O-Ringdichtung. Eignet sich für große und kleine Behälter. Der Schraubdeckel lässt sich leicht mit der Hand entfernen – sogar mit Handschuhen.

Wird normalerweise für Flüssigkeiten und Pulver/Granulat bei niedrigem Druck verwendet. Großes 146 mm Auffüllungs-/Entleerungsloch

Mit einem NBR70 O-Ring ausgestattet, der lange Haltbarkeit und optimale Dichtung sichert – sogar nach wiederholtem Öffnen und Schließen. Sowohl das Material als die Geometrie der Schraubflansch sind für Hochfrequenz schweißen optimiert.

Materiale: PVC+PE+Rub
Verpackung: 1 x 48
Verwandte Produkte: 03-129, 03-131

Sie interessieren sich für andere Farben oder Materialien? Rufen Sie uns an und fordern Sie ein Angebot !



Carmo A/S, Hojevvangen 19, DK-3060 Espergaerde, Denmark
T: +45 4912 2100, F: +45 4912 2199, E: denmark@carmo.dk
www.carmo.dk

Details <http://www.carmo.dk/de/technische-komponenten/kunststoff-verschluesse/saetze/03-130/>

Alle geometrischen Abmessungen und funktionelle Informationen sind Richtwerte. (Es sei denn, Toleranzen sind angegeben). Carmo ist nicht verantwortlich für Irrtümer und technische Änderungen vorbehalten.
2024-06-17 19:50:10 UTC