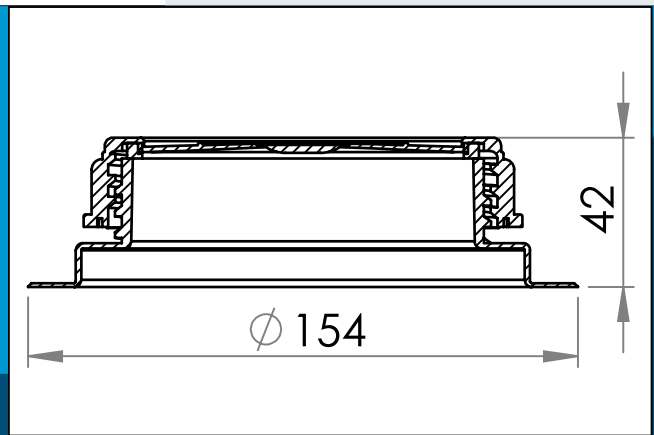




carmo
Your partner in plastic components

03-129 Kunststoff Schraubflansch + Schraubdeckel, 98 mm (mit Dichtung)

Schweißbarer Schraubflansch und Deckel mit Dichtung, für Schüttgutcontainer geeignet. Satz mit 03-734 und Deckel 03-568. Eignet sich für Container von 60 bis 1500 Liter.



Nennmaße in mm

Schweißbarer Kunststoff Schraubflansch und Schraubdeckel mit Dichtung, für Schüttgutcontainer geeignet. Großes 98 mm Auffüllungs-/Entleerungsloch. Der Deckel lässt sich mit der Hand leicht entfernen. Satz mit 03-734 und Deckel 03-568.

Zur Verwendung als HF-schweißbares (PVC) oder Ultraschall-schweißbares Auffüllungs-/Entleerungssystem für Trommeln, Schüttgut- oder Sondercontainer für Flüssigkeiten oder Pulver/Granulat bei niedrigem Druck

Dichtung aus weißem Neopren hergestellt. Sowohl das Material als die Geometrie der Schraubflansch sind für Hochfrequenzschweißen optimiert.

Materiale: PEHD+PEHD, PVC+PEHD
Verpackung: 1 x 80
Verwandte Produkte: 03-130, 03-131

Sie interessieren sich für andere Farben oder Materialien? Rufen Sie uns an und fordern Sie ein Angebot !



Carmo A/S, Hojvangen 19, DK-3060 Espergaerde, Denmark
T: +45 4912 2100, F: +45 4912 2199, E: denmark@carmo.dk
www.carmo.dk

Details <http://www.carmo.dk/de/technische-komponenten/kunststoff-verschluesse/saetze/03-129/>

Alle geometrischen Abmessungen und funktionelle Informationen sind Richtwerte. (Es sei denn, Toleranzen sind angegeben). Carmo ist nicht verantwortlich für Irrtümer und technische Änderungen vorbehalten.
2024-06-17 19:55:09 UTC