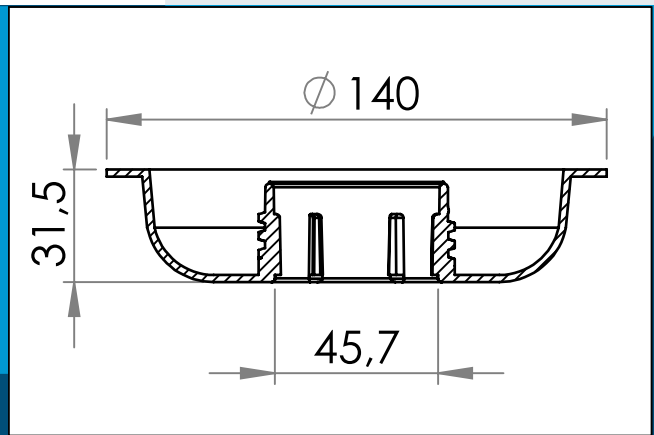




carmo
Your partner in plastic components

03-045 45mm vorversenkter Schraubflansch

Schweißbarer, vorversenkter Schraubverschluß, Ø45 mm nominal Bohrung, komplett versenkbar und mit leichtem Kappenzugang, sogar mit Handschuhen.



Nennmaße in mm

Schweißbarer, vorversenkter Schraubflansch, Ø45 mm nominal Bohrung, komplett versenkbar und mit leichtem Kappenzugang, sogar mit Handschuhen. Optimiert für Hochfrequenz schweißen

Kann direkt mit Hilfe von Hoch Frequenz (HF/RF)- Schweißung auf PVC-Blätter, Stoffe und Folien geschweißt werden.

Carmo's einmalige PVC-Mischung sichert perfektes Hochfrequenz schweißen mit minimalem Aufwand.

Materiale: PVC
Verpackung: 1 x 96
Passt mit: 03-945
Verwandte Produkte: 03-745

Sie interessieren sich für andere Farben oder Materialien? Rufen Sie uns an und fordern Sie ein Angebot !



Carmo A/S, Hoejvangen 19, DK-3060 Espergaerde, Denmark
T: +45 4912 2100, F: +45 4912 2199, E: denmark@carmo.dk
www.carmo.dk

Details <http://www.carmo.dk/de/technische-komponenten/kunststoff-verschluesse/schraubflanschen/03-045/>

Alle geometrischen Abmessungen und funktionelle Informationen sind Richtwerte. (Es sei denn, Toleranzen sind angegeben). Carmo ist nicht verantwortlich für Irrtümer und technische Änderungen vorbehalten.

2024-06-17 19:46:33 UTC