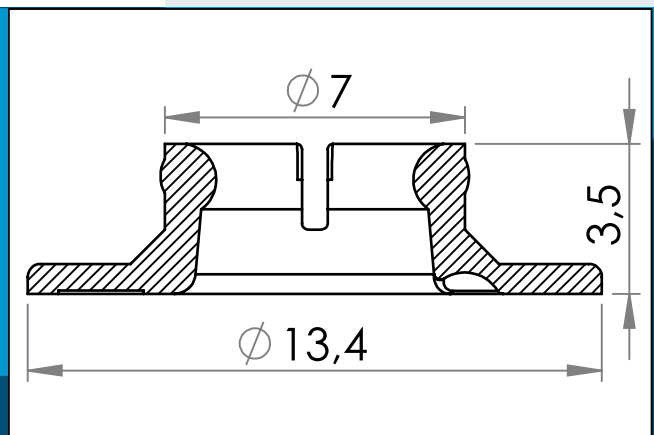




carmo
Your partner in plastic components

02-431 PA Druckknopf, Oberteil (schweres Schließkraft)

Druckknopf-Oberteil für Klickverbindungen mit schwerer Schließkraft.
Kann ohne Werkzeug geöffnet und wiederverwendet werden.



Nennmaße in mm

PA Druckknopf – Oberteil. Passt zum Unterteil 02-031 und funktioniert als Klickverbindung mit schwerer Schließkraft. Kann ohne Werkzeug geöffnet und wiederverwendet werden.

Materiale: PA
Verpackung: 2 x 25.000
Passt mit 02-031,02-118

Sie interessieren sich für andere Farben oder Materialien? Rufen Sie uns an und fordern Sie ein Angebot !



Carmo A/S, Hoejvangen 19, DK-3060 Espergærde, Denmark
T: +45 4912 2100, F: +45 4912 2199, E: denmark@carmo.dk
www.carmo.dk

Details <http://www.carmo.dk/de/technische-komponenten/kunststoffknopfe/druckknopfe/02-431/>

Alle geometrischen Abmessungen und funktionelle Informationen sind Richtwerte. (Es sei denn, Toleranzen sind angegeben). Carmo ist nicht verantwortlich für Irrtümer und technische Änderungen vorbehalten.
2022-10-06 19:37:28 UTC