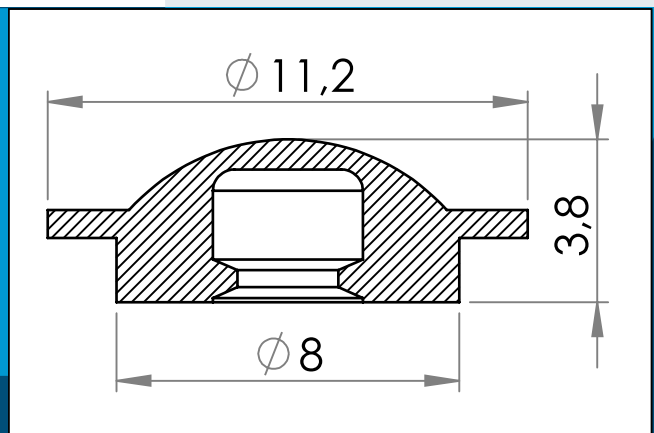


## 02-324 PVC Druckknöpfe, Oberteil (medium Schließkraft)

PVC Druckknopf, der direkt schweißbar ist.



Nennmaße in mm

PVC Druckknöpfe, die direkt schweißbar sind. Passt zum Unterteil 02-024 und funktioniert als wiederverwendbare Klickverbindung. Kann ohne Werkzeug geöffnet und wiederverwendet werden. Medium Schließkraft.

Materiale: PVC  
Verpackung: 4 x 25.000  
Passt mit 02-024

Sie interessieren sich für andere Farben oder Materialien? Rufen Sie uns an und fordern Sie ein Angebot !