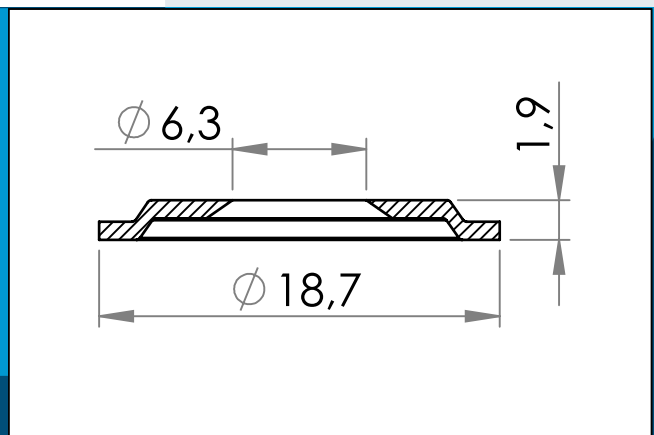




carmo
Your partner in plastic components

02-118 PVC-Scheibe für Druckknopf 02-331, 02-431

Macht Schweißung von Nylon Druckknöpfe 02-331, 02-431 auf Vinyloberflächen möglich.



Nennmaße in mm

PVC-Scheibe, die es möglich macht Nylon Druckknöpfe 02-031 und 02-431 auf Vinyloberflächen zu schweißen. Für Hochfrequenzschweißen optimiert.

Verpackung: 2 x 25.000
Passt mit 02-331,02-431

Sie interessieren sich für andere Farben oder Materialien? Rufen Sie uns an und fordern Sie ein Angebot !



Carmo A/S, Hoejvangen 19, DK-3060 Espergaerde, Denmark
T: +45 4912 2100, F: +45 4912 2199, E: denmark@carmo.dk
www.carmo.dk

Details <http://www.carmo.dk/de/technische-komponenten/kunststoffknopfe/druckknopfe/02-118/>

Alle geometrischen Abmessungen und funktionelle Informationen sind Richtwerte. (Es sei denn, Toleranzen sind angegeben). Carmo ist nicht verantwortlich für Irrtümer und technische Änderungen vorbehalten.
2024-06-17 20:41:24 UTC