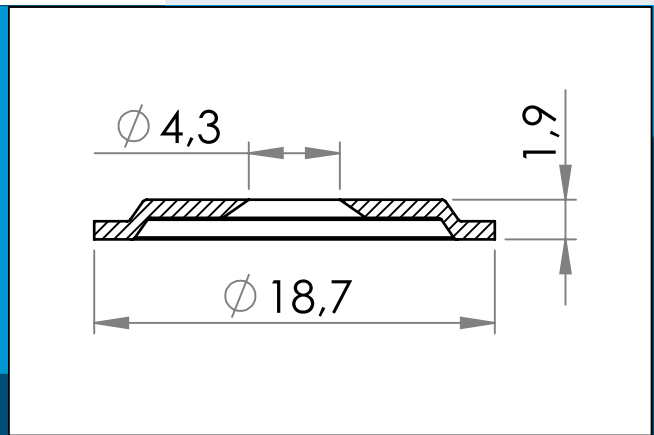




**carmo**  
Your partner in plastic components

## 02-117 PVC Scheibe für Druckknopf 02-031

PVC Scheibe für Nylon Druckknopf. Kann mit Hilfe von HF- und Ultraschall auf PVC-Blätter geschweißt werden.



Nennmaße in mm

PVC Scheibe, die es möglich macht Nylon Druckknöpfe 02-031 auf Vinyloberflächen mit Hilfe von Hochfrequenz zu schweißen.

Materiale: PVC  
Verpackung: 2 x 25.000  
Passt mit 02-031

Sie interessieren sich für andere Farben oder Materialien? Rufen Sie uns an und fordern Sie ein Angebot !



Carmo A/S, Hoejvangen 19, DK-3060 Espergaerde, Denmark  
T: +45 4912 2100, F: +45 4912 2199, E: denmark@carmo.dk  
www.carmo.dk

Details <http://www.carmo.dk/de/technische-komponenten/kunststoffknopfe/druckknoepfe/02-117/>

Alle geometrischen Abmessungen und funktionelle Informationen sind Richtwerte. (Es sei denn, Toleranzen sind angegeben). Carmo ist nicht verantwortlich für Irrtümer und technische Änderungen vorbehalten.  
2024-06-17 20:54:58 UTC