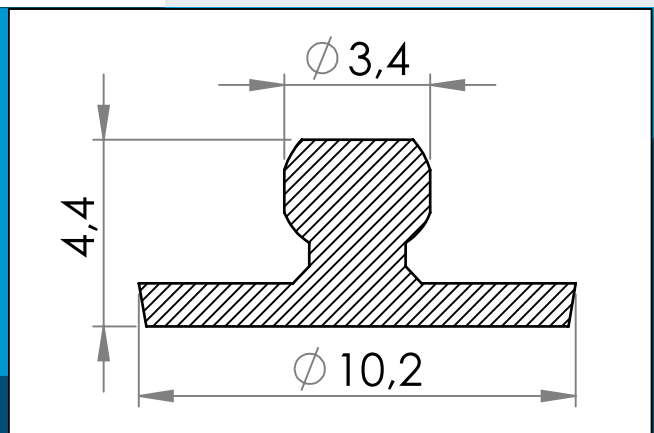




carmo
Your partner in plastic components

02-024 PVC Druckknopf, Unterteil

HF/Ultraschall direkt schweißbarer Druckknopf für Klickverbindungen.



Nennmaße in mm

Unterteil vom Plastik PVC Druckknopf, das direkt auf PVC-Blätter und Folien HF/RF geschweißt werden kann. Optimiert für Hochfrequenz schweißen

Wird mit entsprechendem PVC Druckknopf Oberteil 02-224 und 02-324 verwendet, abhängig von der erforderlichen Verschlussstärke. Funktioniert als wiederverwendbare Klickverbindung. Kann ohne Werkzeug geöffnet und wiederverwendet werden.

Materiale: PVC
Verpackung: 25.000/100.000
Passt mit 02-224,02-324

Sie interessieren sich für andere Farben oder Materialien? Rufen Sie uns an und fordern Sie ein Angebot !



Carmo A/S, Hoejvangen 19, DK-3060 Espergaerde, Denmark
T: +45 4912 2100, F: +45 4912 2199, E: denmark@carmo.dk
www.carmo.dk

Details <http://www.carmo.dk/de/technische-komponenten/kunststoffknopfe/druckknoepfe/02-024/>

Alle geometrischen Abmessungen und funktionelle Informationen sind Richtwerte. (Es sei denn, Toleranzen sind angegeben). Carmo ist nicht verantwortlich für Irrtümer und technische Änderungen vorbehalten.
2022-10-01 08:30:41 UTC