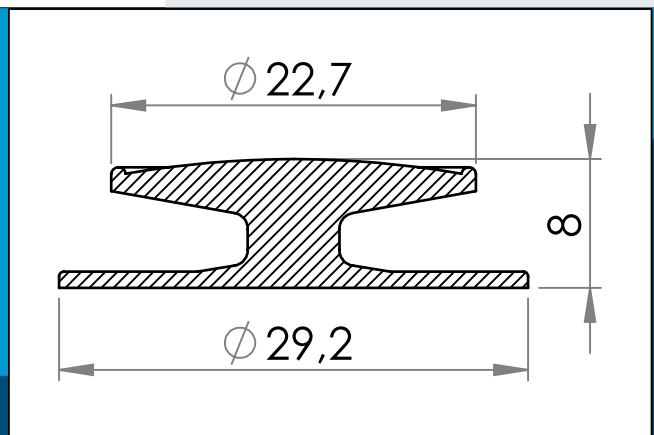




**carmo**  
Your partner in plastic components

## 01-055 PVC Kunststoffknopf 22.7 mm

HF/Ultraschall-schweißbarer Kunststoffknopf für Regenjacken, Schutzausrüstung oder andere Bereiche, in denen einfache und kostengünstige Befestigungen erforderlich sind.



Nennmaße in mm

HF/Ultraschall-schweißbarer PVC Kunststoffknopf für Regenjacken, Schutzausrüstung oder andere Bereiche, in denen einfache und kostengünstige Befestigungen erforderlich sind. Sowohl Geometrie und Material für HF Schweißen und Ultraschallschweißen optimiert.

Materiale:	PVC, PVC/PUR
Verpackung:	1 x 8.000
Passt mit	01-112
Verwandte Produkte:	01-112,09-099

Sie interessieren sich für andere Farben oder Materialien? Rufen Sie uns an und fordern Sie ein Angebot !



Carmo A/S, Hoejvangen 19, DK-3060 Espergaerde, Denmark  
T: +45 4912 2100, F: +45 4912 2199, E: denmark@carmo.dk  
www.carmo.dk

Details <http://www.carmo.dk/de/technische-komponenten/kunststoffknopfe/plastikknoepfe-knopfloecher/01-055/>

Alle geometrischen Abmessungen und funktionelle Informationen sind Richtwerte. (Es sei denn, Toleranzen sind angegeben). Carmo ist nicht verantwortlich für Irrtümer und technische Änderungen vorbehalten.  
2022-10-06 21:08:04 UTC