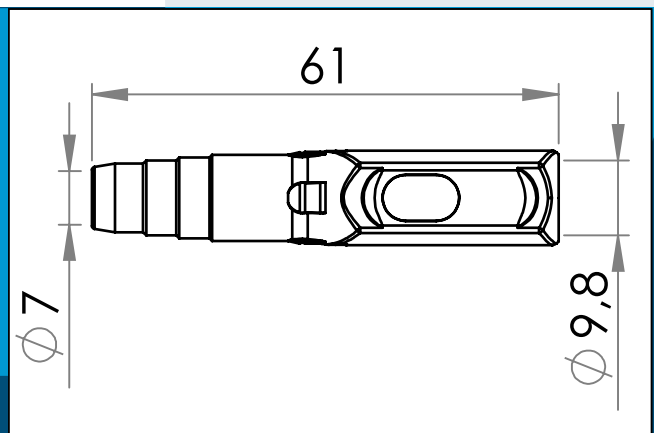




**carmo**  
Your partner in plastic components

## 09-796 Kanylefri Sampleport Konnektor til 10 mm slange

Kanylefri Sampleport konnektor der tillader udtagning af prøver uden kanyle og uden at afbryde forbindelsen.



Nominelle mål i mm

Kanylefri Sampleport konnektor der tillader udtagning af prøver uden kanyle og uden at afbryde forbindelsen. Dette sikrer både sygeplæjersken mod skader og reducerer eksponeringen for bakterier og dermed risikoen for infektion for patienten.

Bruges typisk til urinposer eller andre modico posaer.

Udnytter mulighederne i 2K støbning til at sikre lang holdbarhed og tætning af membranen.

Materiale: PVC+TPE  
Std. pakning: 1 x 1.500  
Passer med: 09-545  
Relaterede produkter: 09-784, 09-785, 09-786, 09-794, 09-795

Interesseret i andre farver eller materialer? Ring for tilbud...



Carmo A/S, Hoejvangen 19, DK-3060 Espergærde, Danmark  
T: +45 4912 2100, F: +45 4912 2199, E: denmark@carmo.dk  
www.carmo.dk

Mere info <http://www.carmo.dk/medico/sampleport-konnektor/09-796/>

Alle geometriske dimensioner og funktional information er indikative (medmindre specifikke tolerancer er angivet). Carmo tager forbehold for trykfejl og tekniske ændringer.  
2021-10-16 01:58:57 UTC