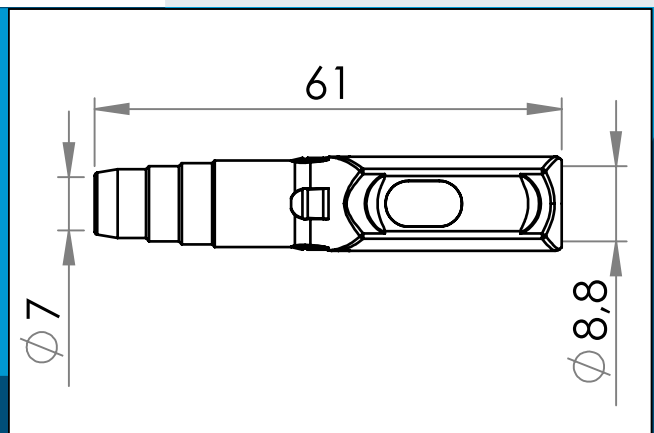




carmo
Your partner in plastic components

09-795 Sampleport Konnektor - prøveudtag uden kanyle

Sampleport konnektor til 9mm slange. Unikt design tillader prøveudtag uden brug af kanyle



Nominelle mål i mm

En sampleport konnektor der tillader prøveudtag uden brug af kanyle.

Dette sikrer både sygeplæjersken mod skader og reducerer eksponeringen for bakterier og dermed risikoen for infektion for patienten.

Design der tillader nem rengøring af konnektoren.

Udnytter mulighederne i 2K støbning til at sikre lang holdbarhed og tætning af membranen.

Materiale: PVC+TPE
Std. pakning: 1 x 1.500
Passer med: 09-545
Relaterede produkter: 09-784, 09-785, 09-786, 09-794, 09-796

Interesseret i andre farver eller materialer? Ring for tilbud...



Carmo A/S, Hoejvangen 19, DK-3060 Espergærde, Danmark
T: +45 4912 2100, F: +45 4912 2199, E: denmark@carmo.dk
www.carmo.dk

Mere info <http://www.carmo.dk/medico/sampleport-konnektor/09-795/>

Alle geometriske dimensioner og funktional information er indikative (medmindre specifikke tolerancer er angivet). Carmo tager forbehold for trykfejl og tekniske ændringer.
2021-06-24 21:12:25 UTC