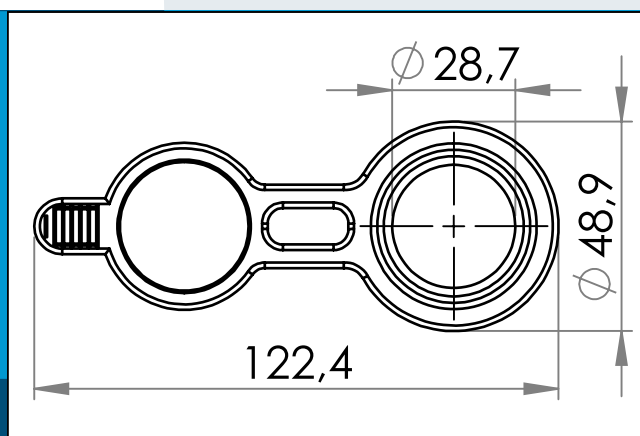




**carmo**  
Your partner in plastic components

## 09-677 PVC Fyldeventil med stor 28 mm åbning

28mm fyldeventil med stor åbning. Benyttes ofte til medicinske poser.



Nominelle mål i mm

Benyttes typisk hvor en pose skal tømme hurtigt, eller fyldes hurtigt.  
Design og materialer er optimeret til højfrekvens svejsning

Carmos PVC/PUR blanding er optimeret til svejsning på PUR baserede folier, eller folier coated med PUR.

Materiale: PVC, PVC/PUR  
Std. pakning: 1 x 700  
Relaterede produkter: 09-675, 03-671

Interesseret i andre farver eller materialer? Ring for tilbud...



Carmo A/S, Hoejvangen 19, DK-3060 Espergærde, Danmark  
T: +45 4912 2100, F: +45 4912 2199, E: denmark@carmo.dk  
www.carmo.dk

Mere info <http://www.carmo.dk/medico/fyldeventiler/09-677/>

Alle geometriske dimensioner og funktional information er indikative (medmindre specifikke tolerancer er angivet). Carmo tager forbehold for trykfejl og tekniske ændringer.  
2022-01-28 11:37:42 UTC