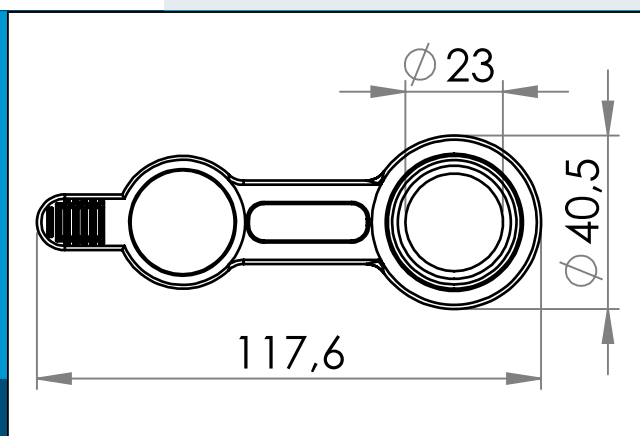




**carmo**  
Your partner in plastic components

## 09-675 Fyldeventil med dæksel, 23 mm

23 mm Fyldeventil. Bruges typisk i medicinske poser til f.eks sondemad eller blodposer



Nominelle mål i mm

Både materiale og design er optimeret til HF Svejsning. Afhængig af det brugte udstyr og tykkelsen på folien, kan svejsetider på 1,5 - 2 sek forventes.

Carmos unikke PVC/PUR materiale er specielt velegnet til påsvejsning på PUR baserede - eller coatede - folier.

Materiale: PVC, PVC/PUR  
Std. pakning: 1 x 1.000  
Relaterede produkter: 09-677, 03-671

Interesseret i andre farver eller materialer? Ring for tilbud...



Carmo A/S, Hoejvangen 19, DK-3060 Espergærde, Danmark  
T: +45 4912 2100, F: +45 4912 2199, E: denmark@carmo.dk  
www.carmo.dk

Mere info <http://www.carmo.dk/medico/fyldeventiler/09-675/>

Alle geometriske dimensioner og funktional information er indikative (medmindre specifikke tolerancer er angivet). Carmo tager forbehold for trykfejl og tekniske ændringer.  
2021-06-24 22:00:05 UTC