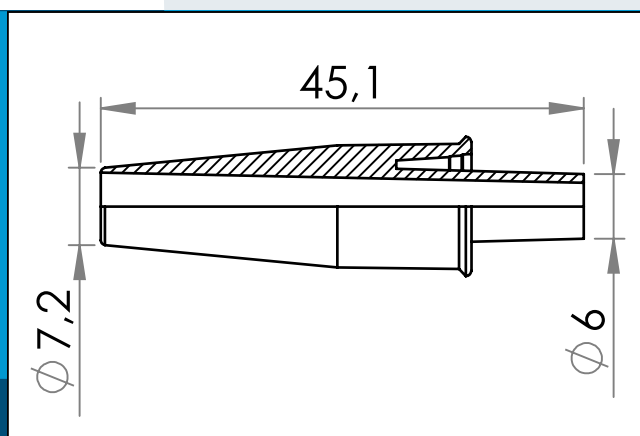




carmo
Your partner in plastic components

09-643 Slange forbinder konisk, lille

Lille konisk slangeforbinder til samling af slanger eller forbindelse til f.eks katetre.



Nominelle mål i mm

Lille konisk slangeforbinder til samling af slanger eller forbindelse til f.eks katetre.

Bruges typisk på urinposer eller andre medico poser.

Kan bruges til slanger med ID $\varnothing 6-7$ mm. Slangen skydes over konnektoren og fastholdes i en slidse, der samtidig skjuler slangeenden og sikrer en fin afslutning og finish.

Materiale: PP
Std. pakning: 1 x 9.000
Passer med: 09-542

Interesseret i andre farver eller materialer? Ring for tilbud...



Carmo A/S, Hoejvangen 19, DK-3060 Espergærde, Danmark
T: +45 4912 2100, F: +45 4912 2199, E: denmark@carmo.dk
www.carmo.dk

Mere info <http://www.carmo.dk/medico/konnektor/09-643/>

Alle geometriske dimensioner og funktional information er indikative (medmindre specifikke tolerancer er angivet). Carmo tager forbehold for trykfejl og tekniske ændringer.
2021-06-24 22:14:27 UTC