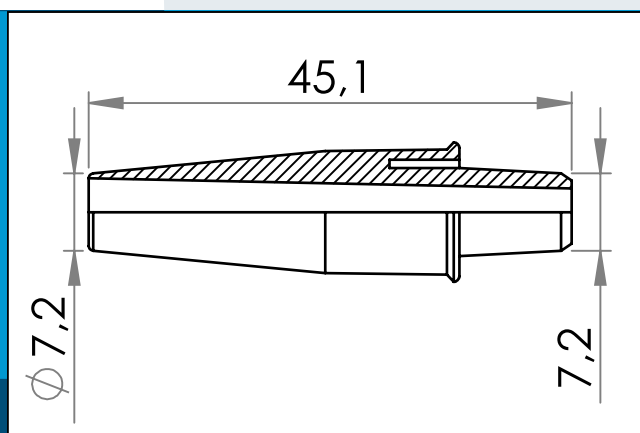




carmo
Your partner in plastic components

09-641 Slangefitting konisk, medium

Designet til brug med plastslanger på Ø6-7 mm ID. Den koniske del passer til slanger med ID Ø9 - Ø12 mm.



Nominelle mål i mm

Designet til brug med plastslanger på Ø6-7 mm ID. Den koniske del passer til slanger med ID Ø9 - Ø12 mm.

Bruges typisk på urinposer tiol at forbinde posen til kateteret.

Slagen skydes direkte over konnektoren. En udhulning skjuler slangeenden og sikrer en pæn afslutning og finish. Kan limes eller svejses for endnu højere styrke.

Materiale: PP
Std. pakning: 1 x 5.000
Passer med: 09-538,09-542

Interesseret i andre farver eller materialer? Ring for tilbud...



Carmo A/S, Hoejvangen 19, DK-3060 Espergærde, Denmark
T: +45 4912 2100, F: +45 4912 2199, E: denmark@carmo.dk
www.carmo.dk

Mere info <http://www.carmo.dk/medico/konnektor/09-641/>

Alle geometriske dimensioner og funktional information er indikative (medmindre specifikke tolerancer er angivet). Carmo tager forbehold for trykfejl og tekniske ændringer.
2021-06-24 22:45:49 UTC