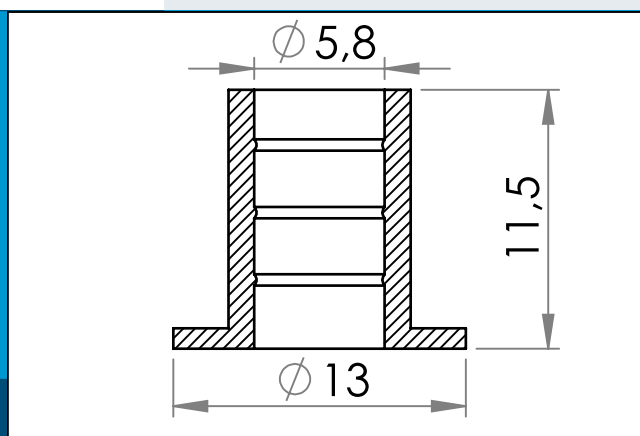


09-219 Svejseflange til medicinske slanger

Lige Svejseflange, der bruges til at montere og forbinde slanger til poser, beholdere etc.



Nominelle mål i mm

Lige Svejseflange, der bruges til at montere og forbinde slanger til poser, beholdere etc.

Designer til slanger med $\phi 6$ mm OD

Både materiale og geometri er optimeret til HF svejsning. Afhængig af generator-størrelse og materialer, kan typiske svejsetider på 1,5 - 2 sekunder forventes.

Materiale: PVC, PVC/PUR
Std. pakning: 4 x 5.000
Relaterede produkter: 09-119, 08-078, 09-143, 09-212

Interesseret i andre farver eller materialer? Ring for tilbud...