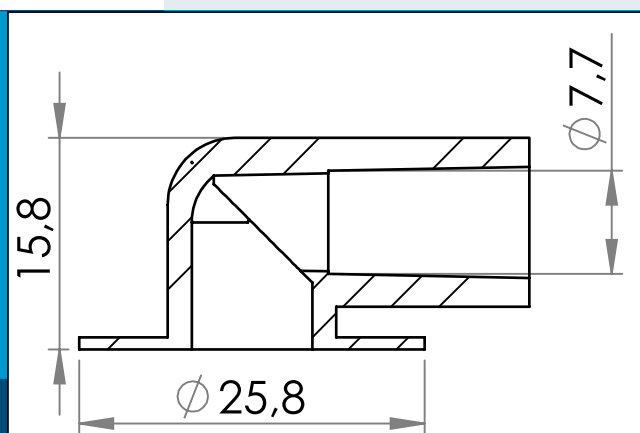


09-212 Medico Vinkelstykke, 8mm med slangestop

90° Vinkelstykke til fastgørelse af slanger til urinposer, medicoposer eller andre beholdere.



Nominelle mål i mm

90° Vinkelstykke til fastgørelse af slanger til urinposer, medicoposer eller andre beholdere. Er designet til plastslange med OD på 8mm. Et indbygget slangestop gør montage let.

Er designet til montage med HF svejsning eller ultralydssvejsning. Typiske svejsetider er 1,5 - 2 sekunder, men afhænger af det anvendte udstyr og tykkelsen på folien der svejses på.

8mm slange passer stramt i vinkelstykket og kan bruges til applikationer med lavt tryk. Ved højere tryk anbefales en fastlimning.

Carmos unikke PVC/PUR materiale bonder ekstremt godt til PU (polyurethan) folier.

Materiale: PVC/PUR
Std. pakning: 1 x 4.000
Relaterede produkter: 09-002, 09-211, 09-229, 09-210

Interesseret i andre farver eller materialer? Ring for tilbud...