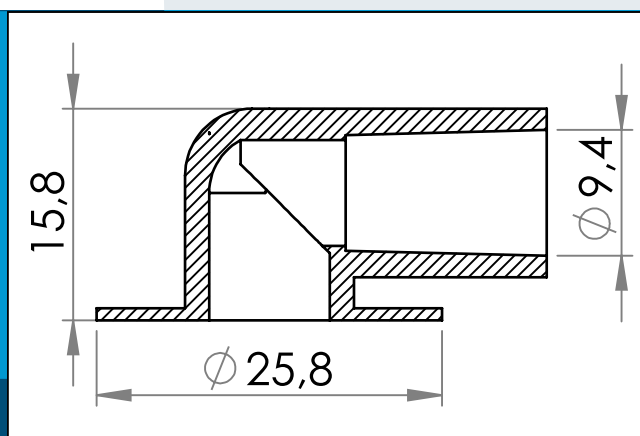




**carmo**  
Your partner in plastic components

## 09-210 Plastik slangefitting, vinkelret

Vinkelret slangefitting til montage af slanger. Intern slangestop sikrer sikker og let montage



Nominelle mål i mm

Vinkelret slangefitting til montage af slanger. Intern slangestop sikrer sikker og let montage

Både Geometri og materialer er optimeret til HF svejsning. Typiske svejsetider på 1,5 - 2 sekunder. Dette afhænger dog meget af det anvendte udstyr og materialets tykkelse.

Materiale: PVC, PVC/PUR  
Std. pakning: 1 x 4.000  
Relaterede produkter: 09-002, 09-211, 09-229, 09-212

Interesseret i andre farver eller materialer? Ring for tilbud...



Carmo A/S, Højvangen 19, DK-3060 Espergærde, Danmark  
T: +45 4912 2100, F: +45 4912 2199, E: denmark@carmo.dk  
www.carmo.dk

Mere info <http://www.carmo.dk/medico/vinkelflanger/09-210/>

Alle geometriske dimensioner og funktional information er indikative (medmindre specifikke tolerancer er angivet). Carmo tager forbehold for trykfejl og tekniske ændringer.  
2021-06-24 22:19:06 UTC