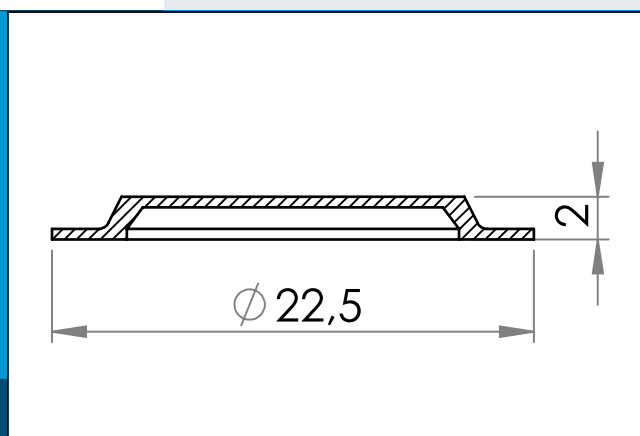




**carmo**  
Your partner in plastic components

## 09-143 Udluftningsgitter i PVC/PUR, 1/2"

Udluftningsgitter i PVC eller PVC/PUR til fastsvejsning



Nominelle mål i mm

Udluftningsgitter der påsvejses folier, poser eller containere, og tillader udluftning. Kan kombineres med filter

Svejsseflange Ø22,5mm og ID Ø16,0mm.

Både geometri og materialer er optimeret til HF svejsning. Carmo's unikke PVC/PUR blanding egner sig specielt godt til påsvejsning af PUR baserede materialer.

Materiale: PVC, PVC/PUR  
Std. pakning: 5 x 10.000

Interesseret i andre farver eller materialer? Ring for tilbud...



Carmo A/S, Hoejvangen 19, DK-3060 Espergærde, Danmark  
T: +45 4912 2100, F: +45 4912 2199, E: denmark@carmo.dk  
www.carmo.dk

Mere info <http://www.carmo.dk/medico/diverse/09-143/>

Alle geometriske dimensioner og funktional information er indikative (medmindre specifikke tolerancer er angivet). Carmo tager forbehold for trykfejl og tekniske ændringer.  
2021-08-02 04:53:19 UTC