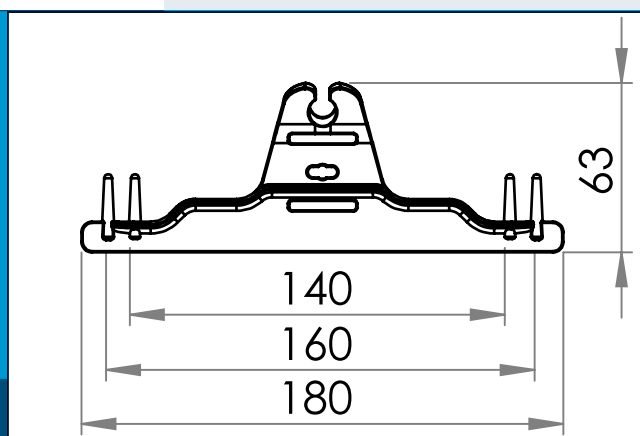
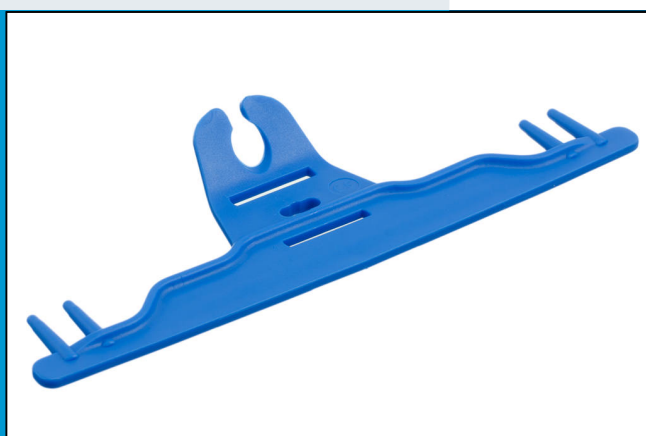




**carmo**  
Your partner in plastic components

## 09-114 Bøjlestang til urinposer, med pinde 140/160/180 mm

Bøjlestang til urinposebøjle. Forsynet med ophængningspinde med afstandene 140mm, 160mm og 180mm.



Nominelle mål i mm

Bøjlestang til urinposebøjle. Forsynet med ophængningspinde med afstandene 140mm, 160mm og 180mm. Dermed er bøjlestangen fleksibel af kan passe på en lang række standard urinpose-størrelser.

Sættes sammen med den tilhørende krog og gør det muligt at hænge urinposer eller andre medicinske poser på sengen.

Materiale:	PA, PP
Std. pakning:	1 x 500
Passer med:	09-112
Relaterede produkter:	09-112

Interesseret i andre farver eller materialer? Ring for tilbud...



Carmo A/S, Hoejvangen 19, DK-3060 Espergærde, Denmark  
T: +45 4912 2100, F: +45 4912 2199, E: denmark@carmo.dk  
www.carmo.dk

Mere info <http://www.carmo.dk/medico/urinpose-boejler/09-114/>

Alle geometriske dimensioner og funktional information er indikative (medmindre specifikke tolerancer er angivet). Carmo tager forbehold for trykfejl og tekniske ændringer.  
2021-06-24 22:21:45 UTC