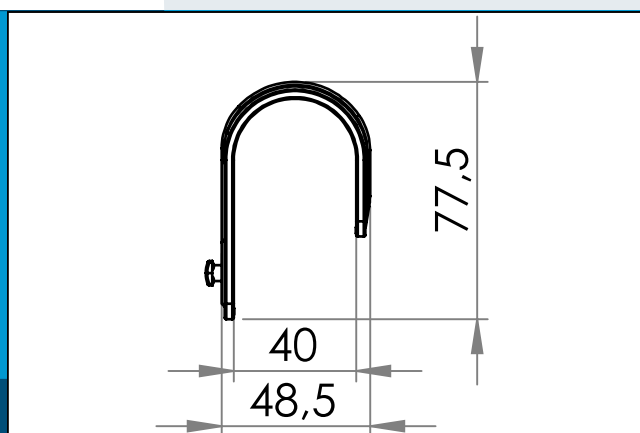




carmo
Your partner in plastic components

09-112 Krog til Urinpose-bøjle

Krog til bøjlestang. Til fastgørelse og ophængning af urinposer på sengegavl eller på siden af sengen.



Nominelle mål i mm

Krog til bøjlestang. Til fastgørelse og ophængning af urinposer på sengegavl eller på siden af sengen.
Bøjlestang 09-114 skal købes separat

Krogen er forsynet med en slids der kan benyttes som klemme og lukke slangen, hvis urinposen skal flyttes eller udskiftes.

Kan leveres i PP eller PA. PA anbefales hvis urinbøjlen skal steriliseres.

Materiale: PA, PP
Std. pakning: 1 x 500
Passer med: 09-113,09-114
Relaterede produkter: 09-115,09-110,09-113,09-114

Interesseret i andre farver eller materialer? Ring for tilbud...



Carmo A/S, Hoejvangen 19, DK-3060 Espergærde, Danmark
T: +45 4912 2100, F: +45 4912 2199, E: denmark@carmo.dk
www.carmo.dk

Mere info <http://www.carmo.dk/medico/urinpose-boejler/09-112/>

Alle geometriske dimensioner og funktional information er indikative (medmindre specifikke tolerancer er angivet). Carmo tager forbehold for trykfejl og tekniske ændringer.
2021-06-24 20:40:11 UTC