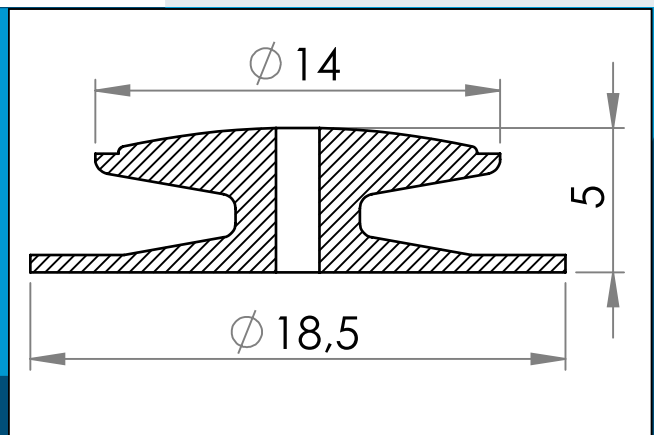




**carmo**  
Your partner in plastic components

## 09-099 PVC knap 13.9 mm



Nominelle mål i mm

Materiale: PVC  
Std. pakning: 1 x 25.000  
Relaterede produkter: 01-055, 01-112

Interesseret i andre farver eller materialer? Ring for tilbud...



Carmo A/S, Hoejvangen 19, DK-3060 Espergærde, Denmark  
T: +45 4912 2100, F: +45 4912 2199, E: denmark@carmo.dk  
www.carmo.dk

Mere info <http://www.carmo.dk/teknisk/plastknapper/knapper/09-099/>

Alle geometriske dimensioner og funktional information er indikative (medmindre specifikke tolerancer er angivet). Carmo tager forbehold for trykfejl og tekniske ændringer.  
2021-06-15 04:54:12 UTC