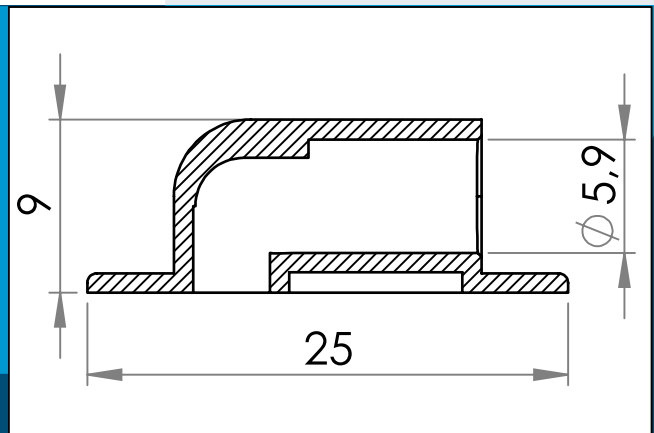




carmo
Your partner in plastic components

09-002 Vinklet PVC/PUR plastikflange til 6 mm slange

Lavprofil flange til montage af slanger på poser og beholdere.
Designer til Ø6 mm plastik slanger. Internt slangestop for let montage.



Nominelle mål i mm

Lavprofil flange til montage af slanger på poser og beholdere. Designer til Ø6 mm plastik slanger. Internt slangestop for let montage.

Både geometri og materialer er optimeret til montage med højfrekvenssvejsning, men andre montage metoder kan anvendes.

Materiale: PVC, PVC/PUR
Std. pakning: 4 x 4.000
Relaterede produkter: 09-210,09-211,09-229

Interesseret i andre farver eller materialer? Ring for tilbud...



Carmo A/S, Højvangen 19, DK-3060 Espergærde, Danmark
T: +45 4912 2100, F: +45 4912 2199, E: denmark@carmo.dk
www.carmo.dk

Mere info <http://www.carmo.dk/medico/vinkelflanger/09-002/>

Alle geometriske dimensioner og funktional information er indikative (medmindre specifikke tolerancer er angivet). Carmo tager forbehold for trykfejl og tekniske ændringer.
2021-08-02 05:59:01 UTC