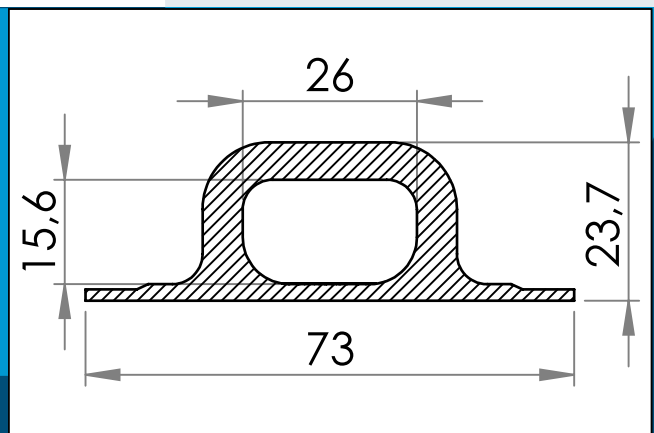




**carmo**  
Your partner in plastic components

## 05-446 PVC/PUR Øjebeslag, 26/15 mm

Øjebeslag I PVC/PUR der kan bruges i mange sammenhænge som beslag til fastgørelse, eller som guide.



Nominelle mål i mm

Øjebeslag I PVC/PUR der kan bruges i mange sammenhænge som beslag til fastgørelse, eller som guide.

Kan højfrekvenssvejses. Afhængig af materialer og styrken på HF generatoren, kan svejsetider på 1,5 - 2 sek forventes.

Materiale: PVC/PUR  
Std. pakning: 1 x 1.000  
Passer med: 04-204  
Relaterede produkter: 05-046, 05-646

Interesseret i andre farver eller materialer? Ring for tilbud...



Carmo A/S, Hoejvangen 19, DK-3060 Espergærde, Denmark  
T: +45 4912 2100, F: +45 4912 2199, E: [denmark@carmo.dk](mailto:denmark@carmo.dk)  
[www.carmo.dk](http://www.carmo.dk)

Mere info <http://www.carmo.dk/teknisk/surringsbeslag/ojebeslag/05-446/>

Alle geometriske dimensioner og funktional information er indikative (medmindre specifikke tolerancer er angivet). Carmo tager forbehold for trykfejl og tekniske ændringer.  
2021-06-21 06:38:18 UTC