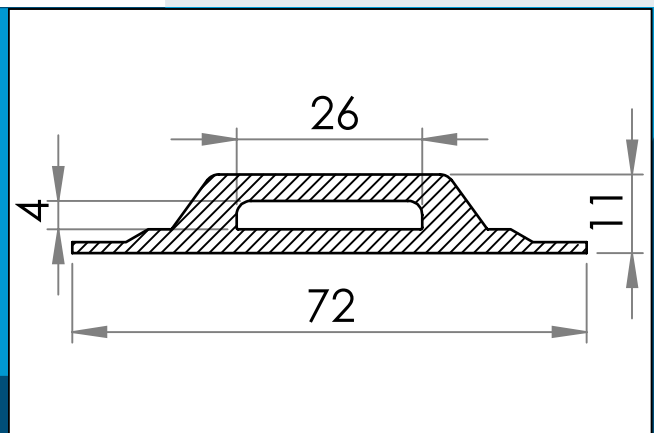




carmo
Your partner in plastic components

05-441 Smal Stroppe-klamme til webbing, 26/4mm

Stroppe-klamme der kan bruges til standard 1" webbing (25mm)



Nominelle mål i mm

Stroppe-klamme der kan bruges til standard 1" webbing (25mm). Påsvejses og kan derefter bruges til fastgøring eller support af webbing-remme.

Kan højfrekvenssvejses. Typiske svejsetider på 1,5 - 2 sekunder afhængig af tykkelsen på materialet og effekten på HF generatoren.

Materiale: PVC, PVC/PUR
Std. pakning: 1 x 1.000
Relaterede produkter: 05-442

Interesseret i andre farver eller materialer? Ring for tilbud...



Carmo A/S, Hoejvangen 19, DK-3060 Espergærde, Denmark
T: +45 4912 2100, F: +45 4912 2199, E: denmark@carmo.dk
www.carmo.dk

Mere info <http://www.carmo.dk/teknisk/surringsbeslag/oejebeslag/05-441/>

Alle geometriske dimensioner og funktional information er indikative (medmindre specifikke tolerancer er angivet). Carmo tager forbehold for trykfejl og tekniske ændringer.
2021-09-24 03:39:57 UTC