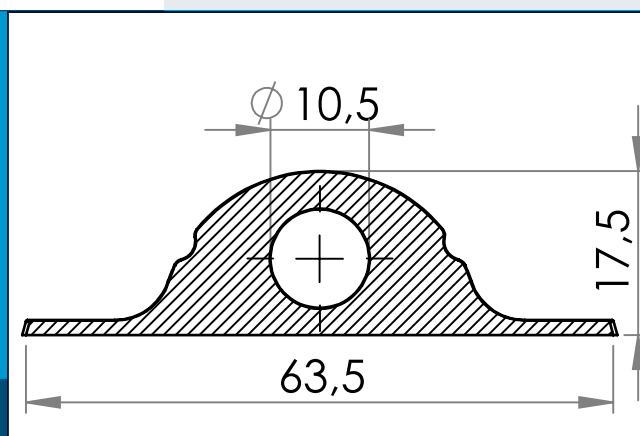




carmo
Your partner in plastic components

05-247 Plastik Snorholder, 11/64 mm

Plastik snorholder med rund base Ø65mm. Til snor, wire eller reb op til Ø11mm.



Nominelle mål i mm

Plastik snorholder med rund base Ø65mm. Til snor, wire eller reb op til Ø11mm.

Bruges typisk til fastgørelse eller opspændning på Hoppeborge, bøjler, oppustelige konstruktioner mm.

Fås i flere materiale-varianter tilpasset specielle brugsbetingelser, herunder forskellig hårdhed, UV-resistens og kulde-resistens.

Materiale: PVC, PVC/PUR
Std. pakning: 1 x 1.200
Relaterede produkter: 05-147, 05-148, 05-248

Interesseret i andre farver eller materialer? Ring for tilbud...



Carmo A/S, Højvangen 19, DK-3060 Espergærde, Danmark
T: +45 4912 2100, F: +45 4912 2199, E: denmark@carmo.dk
www.carmo.dk

Mere info <http://www.carmo.dk/teknisk/surringsbeslag/snorholdere/05-247/>

Alle geometriske dimensioner og funktional information er indikative (medmindre specifikke tolerancer er angivet). Carmo tager forbehold for trykfejl og tekniske ændringer.
2021-06-21 05:59:37 UTC