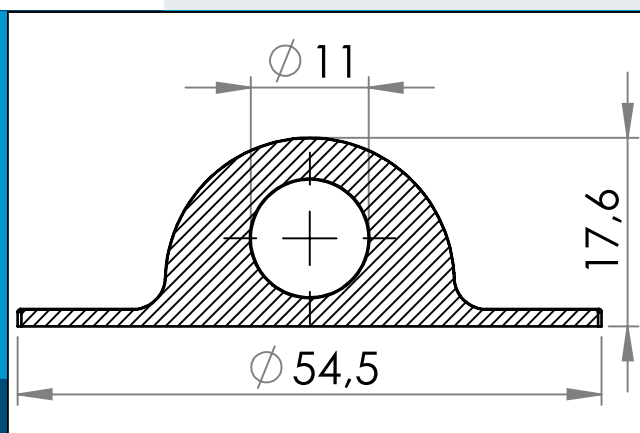




carmo
Your partner in plastic components

05-246 PVC Snorholder 11/55

PVC snorholder til reb op til \varnothing 11mm. Rund base \varnothing 55mm



Nominelle mål i mm

PVC snorholder der kan limes eller HF svejses på folier, telduge, overdækninger etc. Designet til reb, snor eller barduner op til \varnothing 11mm. Rund base \varnothing 55mm

Hejfrekvenssvejses eller limes på og anvendes typisk til forankring, opspændning eller sammenbinding af opustelige konstruktioner.

Fås i flere farver og materialer skræddersyet specielle anvendelser og miljøer.

Materiale: PVC
Std. pakning: 1 x 1.600
Relaterede produkter: 05-147, 05-148, 05-248

Interesseret i andre farver eller materialer? Ring for tilbud...



Carmo A/S, Højvangen 19, DK-3060 Espergærde, Denmark
T: +45 4912 2100, F: +45 4912 2199, E: denmark@carmo.dk
www.carmo.dk

Mere info <http://www.carmo.dk/teknisk/surringsbeslag/snorholdere/05-246/>

Alle geometriske dimensioner og funktional information er indikative (medmindre specifikke tolerancer er angivet). Carmo tager forbehold for trykfejl og tekniske ændringer.
2021-06-21 06:20:49 UTC