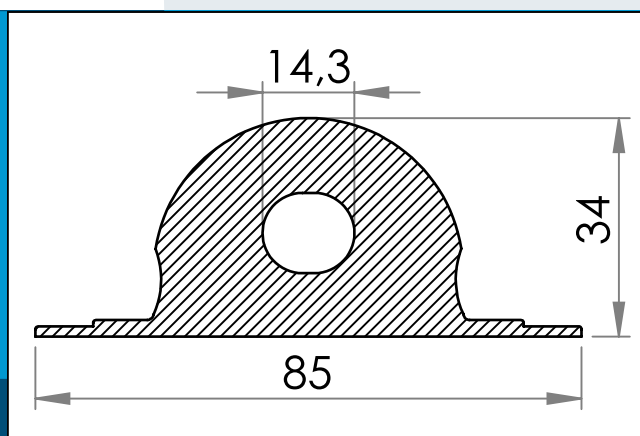




carmo
Your partner in plastic components

05-046 Forstærket Øjebeslag, Heavy Duty

Forstærket øjebeslag med ovalt hul. Kan HF svejses til PVC folier og materialer



Nominelle mål i mm

Heavy Duty øjebeslag med ovalt hul. Bruges hvor der er ekstra krav til holdbarhed og styrke.

Kan bruges alene eller sammen med forstærkningsringen 04-206.

Materiale: PVC
Std. pakning: 1 x 600
Passer med: 04-206
Relaterede produkter: 05-446, 05-646,

Interesseret i andre farver eller materialer? Ring for tilbud...



Carmo A/S, Hoejvangen 19, DK-3060 Espergærde, Danmark
T: +45 4912 2100, F: +45 4912 2199, E: denmark@carmo.dk
www.carmo.dk

Mere info <http://www.carmo.dk/teknisk/surringsbeslag/ojebeslag/05-046/>

Alle geometriske dimensioner og funktional information er indikative (medmindre specifikke tolerancer er angivet). Carmo tager forbehold for trykfejl og tekniske ændringer.
2024-06-17 18:58:04 UTC