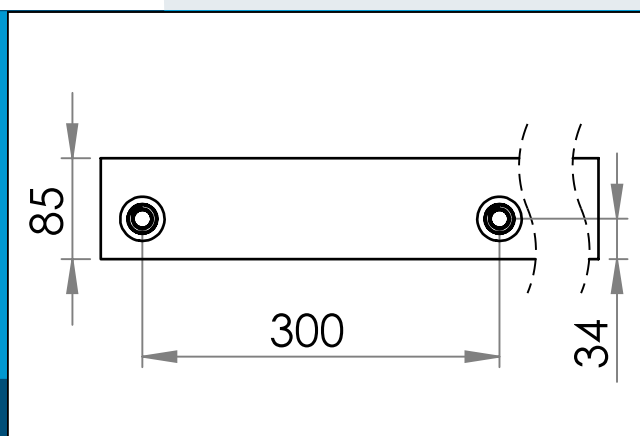




**carmo**  
Your partner in plastic components

## 04-601 Hulkant med for-svejste 15/37 mm sejlringe, 85mm x 50 m rulle.

Hulkant med forsvejste 15/37 sejlringe, der kan svejses eller sys direkte på bannere og give en helt usynlig montage



Nominelle mål i mm

Hulkant med forsvejste 15/37 sejlringe, der kan svejses eller sys direkte på bannere og give en helt usynlig montage.

Anvendes direkte på bannere, preseninger, overdækninger etc.

For hver 30 cm er hulkanten forsynet med et 15/37 mm sejlring (Carmo varenummer 04-277), der kan klare betydelig højere trækstyrke end traditionelle metalringe.

Std. pakning: 1 x 50m  
Relaterede produkter: 04-105, 04-106

Interesseret i andre farver eller materialer? Ring for tilbud...



Carmo A/S, Hoejvangen 19, DK-3060 Espergærde, Denmark  
T: +45 4912 2100, F: +45 4912 2199, E: denmark@carmo.dk  
www.carmo.dk

Mere info <http://www.carmo.dk/teknisk/snoereringe/hulkant/04-601/>

Alle geometriske dimensioner og funktional information er indikative (medmindre specifikke tolerancer er angivet). Carmo tager forbehold for trykfejl og tekniske ændringer.  
2021-06-21 08:04:22 UTC