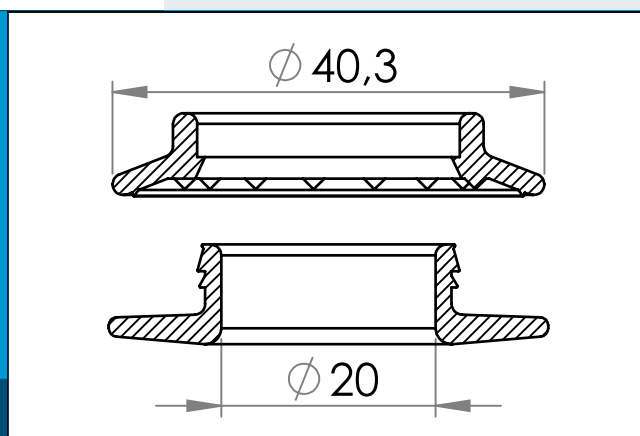




**carmo**  
Your partner in plastic components

## 04-522 Presenningsøje i plast, Ø 20mm

Presenningsøje i plast til forstærkning af 20 mm huller i presenninger, bannere, tekstiler etc. Kan monteres manuelt



Nominelle mål i mm

Presenningsøje i plast til forstærkning af 20 mm huller i presenninger, bannere, tekstiler etc. Kan monteres manuelt

Kan monteres manuelt uden brug af specialværktøj.

Lavet i polypropylen (PP) der sikrer høj slagstyrke og modstandsdygtighed mod temperaturer fra  $-20^{\circ}\text{C}$  til  $+60^{\circ}\text{C}$ .  
?Fås også i en mindre variant 04-512 til Ø12 mm huller.

Presenningsøjer i plast gør det lettere at genanvende eller affaldssortere en presenning, da hele presenningen kan affaldssorteres samlet, uden at skulle klippe metal-øjer ud.

Materiale: PP+PP  
Std. pakning: 1 x 2.000  
Relaterede produkter: 04-523, 04-512

Interesseret i andre farver eller materialer? Ring for tilbud...



Carmo A/S, Hoejvangen 19, DK-3060 Espergærde, Danmark  
T: +45 4912 2100, F: +45 4912 2199, E: denmark@carmo.dk  
www.carmo.dk

Mere info <http://www.carmo.dk/teknisk/snoereringe/presenningsringe/04-522/>

Alle geometriske dimensioner og funktional information er indikative (medmindre specifikke tolerancer er angivet). Carmo tager forbehold for trykfejl og tekniske ændringer.  
2021-10-16 02:28:05 UTC