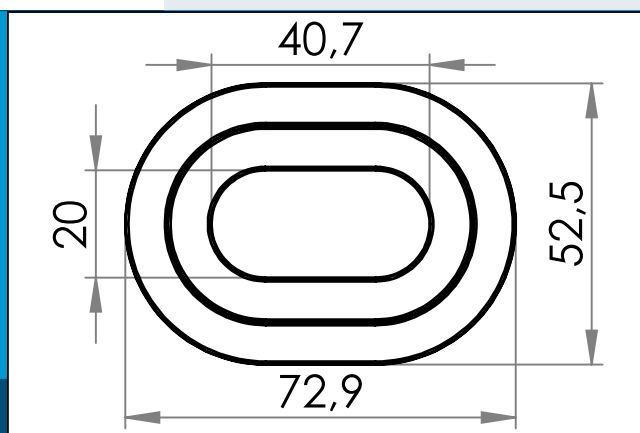




**carmo**  
Your partner in plastic components

## 04-403 Ovalt forstærknings-øje til TIR Drejespænder

Ovalt forstærknings-øje med 20 x 40 mm hul. Specieledesignet til brug sammen med TIR spænder.



Nominelle mål i mm

Ovalt forstærknings-øje med 20 x 40 mm hul. Specieledesignet til brug sammen med TIR spænder.

HF svejdes direkte på underlaget og vil lave en stærk samling der har væsentlig højere trækstyrke end løsninger med metal beslag.

Forstærkningsøjer i plast rustet ikke og vil ikke misfarve over tid. Kan fremstilles i præcis den farve der matcher anvendelsen.

Materiale: PVC  
Std. pakning: 1 x 2.000  
Relaterede produkter: 04-134, 04-204, 04-205, 04-206

Interesseret i andre farver eller materialer? Ring for tilbud...



Carmo A/S, Hoejvangen 19, DK-3060 Espergærde, Danmark  
T: +45 4912 2100, F: +45 4912 2199, E: denmark@carmo.dk  
www.carmo.dk

Mere info <http://www.carmo.dk/teknisk/snoereringe/ovale-ringe/04-403/>

Alle geometriske dimensioner og funktional information er indikative (medmindre specifikke tolerancer er angivet). Carmo tager forbehold for trykfejl og tekniske ændringer.  
2021-09-24 03:27:27 UTC