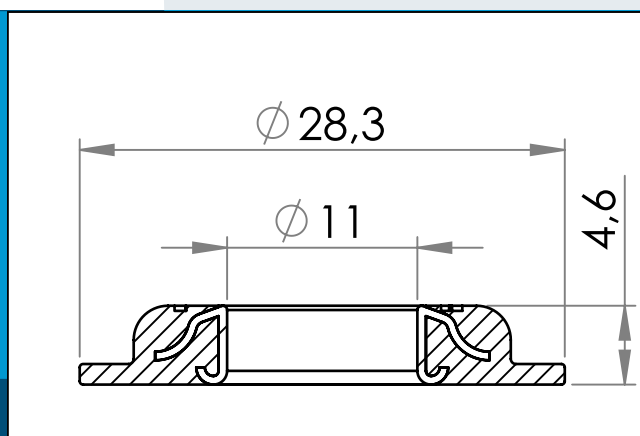




carmo
Your partner in plastic components

04-283 Metalforstærket sejring

Den ultimative sejring for krævende applikationer



Nominelle mål i mm

Den ultimative sejring til krævende anvendelser

Carmo's metalforstærkede sejring er en simpel, men yderst effektiv løsning til krævende anvendelser. En inderring i metal indstøbes i en yderring af plast. Yderringen svejses fast på folien. Denne kombination giver det bedste fra 2 verdener: Trækstyrke fra den svejste ring og slidstyrke fra metalringen. Tilsammen kan en metalforstærket sejring give op til 3 gange højere styrke.

Carmo's metalforstærkede sejring er perfekt til pressninger der udsættes for store kræfter fra vind og vejr. Store telte, overdækninger, shelters og biagraflærreder kan også nyde godt af den store trækstyrke og holdbarhed.

Forlænget holdbarhed af reb og liner

Overfladerne på inderringen er glatte, hvilket øger levetiden på reb, barduner og liner betragteligt. Metalindsatsen er fremstillet i rustfrit stål af typen ASTM A240,304 (inox 304). Dette sikrer modstandsdygtighed overfor korrosion og sikrer lang levetid.

Monteres med HF Svejsning

Metalforstærkede sejrlinge monteres i en enkelt arbejdsproces med eksisterende HF udstyr. HF svejsning sikrer en meget stærk samling, der forstærker folien i et stort område omkring hullet. Dette giver den unikke trækstyrke sammenlignet med en traditionel sejrling i metal.

Patenteret løsning sikrer unik styrke

Carmo's patenterede teknologi sikrer at metal og plast flyder sammen i produktionsprocessen, så produktets styrke overgår hvad der kan opnås med en traditionel løsning.

Materiale: PVC, PVC/PUR
Std. pakning: 2 x 3.600

Interesseret i andre farver eller materialer? Ring for tilbud.



Carmo A/S, Hoejvangen 19, DK-3060 Espergærde, Danmark
T: +45 4912 2100, F: +45 4912 2199, E: denmark@carmo.dk
www.carmo.dk

Mere info <http://www.carmo.dk/teknisk/snoereringe/sejrlinge/04-283/>

Alle geometriske dimensioner og funktional information er indikative (medmindre specifikke tolerancer er angivet). Carmo tager forbehold for trykfejl og tekniske ændringer.
2021-08-02 06:30:59 UTC