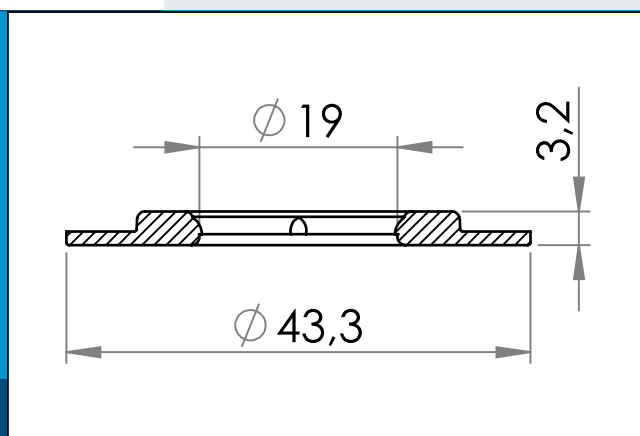




carmo
Your partner in plastic components

04-278 Plast sejlring 19/43

Plast sejlring 19/43. Optimeret til anvendelse i automatiske svejsepresser



Nominelle mål i mm

Plast sejlring med ID Ø19 mm hul og Ø43mm base. Geometri og materialer optimeret til brug i automatiske HF svejsepresser. Leveres stakket, så de kan loades direkte ind i maskinens magasin.

Benyttes typisk til forstærkning af huller i bannere, presenninger, forhæng, solsejl etc.

HF svejste sejlringe vil smelte sammen med folien og danne en meget stærk sikring af hullet, der typisk kan modstå væsentlig større belastning end metal ringe, uden at ringen rives ud.

Materiale: PELED, PVC, PVC/PUR
Std. pakning: 32 x 175
Passer med: 05-200
Relaterede produkter: 04-275, 04-277, 04-279, 04-274

Interesseret i andre farver eller materialer? Ring for tilbud...



Carmo A/S, Hoejvangen 19, DK-3060 Espergærde, Danmark
T: +45 4912 2100, F: +45 4912 2199, E: denmark@carmo.dk
www.carmo.dk

Mere info <http://www.carmo.dk/teknisk/snoereringe/sejlringe/04-278/>

Alle geometriske dimensioner og funktional information er indikative (medmindre specifikke tolerancer er angivet). Carmo tager forbehold for trykfejl og tekniske ændringer.
2021-08-02 05:25:22 UTC