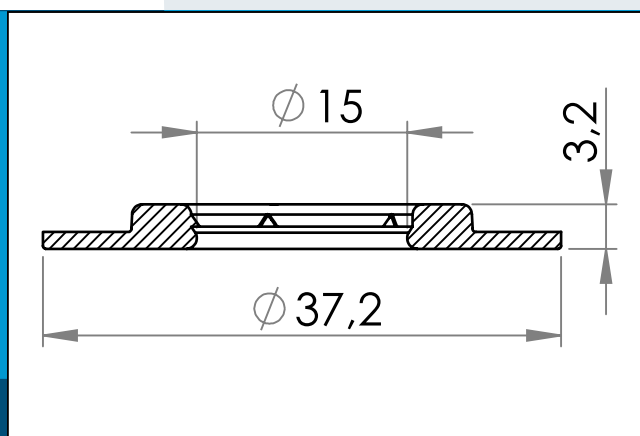




carmo
Your partner in plastic components

04-277 Presenningsøje i plast, 15/37 mm

Presenningsøje i plast til forstærkning af huller og surringshjørner. Optimeret til HF svejsning.



Nominelle mål i mm

Disse presenningsøjer er designet til brug i automatiske svejsemaskiner og leveres på stag så de kan loades direkte i magasinet på svejsemakinen.

Bruges typisk til forstærkning af huller i bannere, presenninger etc.

Smelter sammen med presenningen og giver en væsentlig højere styrke og robusthed, så øjet ikke rives ud af vind og vejr. Dermed forlænges levertiden af hele presenningen.

Derudover tillader brugen af plastik presenningsringe, at hele presenningen kan sendes til genbrug uden at skulle fjerne metaløjer, der ellers ville kræve bortskaffelse til forbrænding.

Materiale:	PELD, PVC, PVC/PUR
Std. pakning:	30 x 168
Passer med:	05-200
Relaterede produkter:	04-275,04-278,04-279,04-274

Interesseret i andre farver eller materialer? Ring for tilbud...



Carmo A/S, Hoejvangen 19, DK-3060 Espergærde, Denmark
T: +45 4912 2100, F: +45 4912 2199, E: denmark@carmo.dk
www.carmo.dk

Mere info <http://www.carmo.dk/teknisk/snoereringe/sejlringe/04-277/>

Alle geometriske dimensioner og funktional information er indikative (medmindre specifikke tolerancer er angivet). Carmo tager forbehold for trykfejl og tekniske ændringer.
2021-06-21 06:51:13 UTC