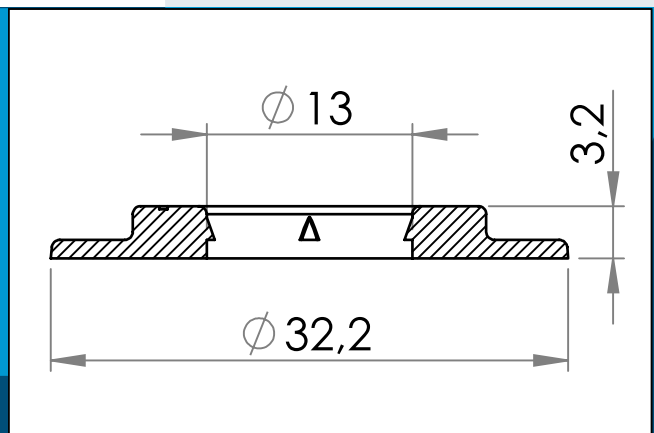




carmo
Your partner in plastic components

04-276 Heavy-duty plastik surringsring, 13/32mm

Heavy-duty plastik surringsring med skarpe skuldre. Optimeret til højfrekvenssvejsning og brug i automatiske svejse-presser



Nominelle mål i mm

Heavy-duty plastik surringsring med skarpe skuldre. Optimeret til højfrekvenssvejsning og brug i automatiske svejse-presser. Leveres stablet, så de kan fødes direkte ind i magasinet på en automatisk svejsemaskine.

Plastik surringsringe bruges typisk til forstærkning af huller i bannere, presenniger og andre strukturer der skal surres fast i krævende miljøer.

HF svejsningen sikrer, at plastik surringsringe smelter helt sammen med underlaget og dermed danner en samling, der er mange gange stærkere end samlingen med en normal metalring.

Derfor kan surringsringe i plastik modstå væsentlig højere trækraft end traditionelle metalringe uden at blive revet ud.

Plastik metalringe kan også fås i farver der matcher underlaget.

Endelig kan plastik ringe lette re-cycling af det færdige produkt, da hel produktet kan sendes til genbrug uden manuelt at fjerne eventuelle metal-øjjer

Materiale: PVC, PVC/PUR
Std. pakning: 46 x 174
Relaterede produkter: 04-111, 04-112, 04-100, 04-276

Interesseret i andre farver eller materialer? Ring for tilbud...



Carmo A/S, Hoejvangen 19, DK-3060 Espergærde, Denmark
T: +45 4912 2100, F: +45 4912 2199, E: denmark@carmo.dk
www.carmo.dk

Mere info <http://www.carmo.dk/teknisk/snoereringe/sejlringe/04-276/>

Alle geometriske dimensioner og funktional information er indikative (medmindre specifikke tolerancer er angivet). Carmo tager forbehold for trykfejl og tekniske ændringer.
2021-09-24 03:01:46 UTC