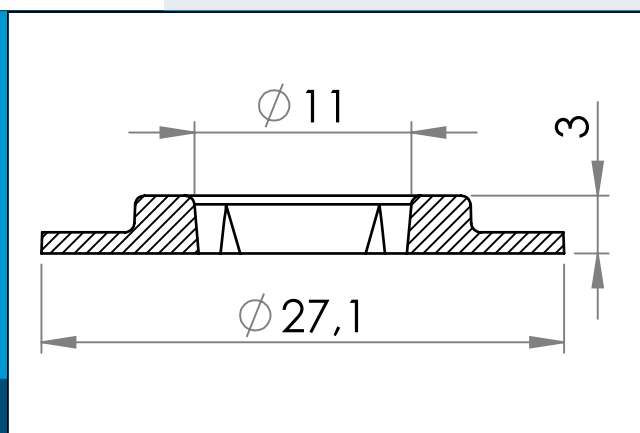




carmo
Your partner in plastic components

04-275 Heavy Duty plastik Sejlring, 11/27mm

Heavy Duty sejlring med rette skuldrer. Optimeret til HF svejsning og brug i automatiske svejsemaskiner



Nominelle mål i mm

Sejlringe bruges typisk til forstærkning af huller i presenninger, overdække, bannere og andre anvendelser hvor en stærk befæstigelse er ønsket

Heavy Duty Sejlringe påsvejses med en HF svejsemaskine og giver en samling der er mange gange stærkere end den samling der kan opnås med en traditionel metal presenningsring.

Dermed kan en plastik sejlring modstå en væsentlig højere trækstyrke uden at ringen rives ud

Plastik sejlringe fra Carmo fås i en række standard materialer tilpasset specifikke brugsscenarier: PZ33, standard PVC, hårdhed 45+/-2 Shore D, PY28, modificeret til lave temperaturer ned til -20°C, hårdhed 51+/-2 Shore D. Kan også fås i PE udgave for ultralydssvejsning til PE materialer og folier

Materiale: PELD, PVC, PVC/PUR
Std. pakning: 4 x 4.000
Relaterede produkter: 04-274, 04-277, 04-278, 04-279

Interesseret i andre farver eller materialer? Ring for tilbud...



Carmo A/S, Hoejvangen 19, DK-3060 Espergærde, Danmark
T: +45 4912 2100, F: +45 4912 2199, E: denmark@carmo.dk
www.carmo.dk

Mere info <http://www.carmo.dk/teknisk/snoereringe/sejlringe/04-275/>

Alle geometriske dimensioner og funktional information er indikative (medmindre specifikke tolerancer er angivet). Carmo tager forbehold for trykfejl og tekniske ændringer.
2021-06-21 07:15:58 UTC