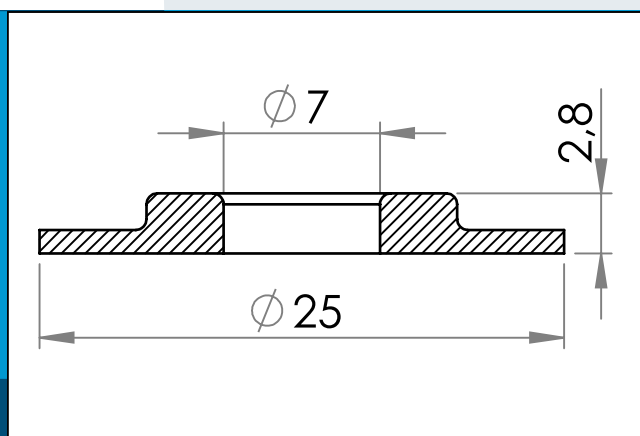




carmo
Your partner in plastic components

04-274 Forstærket sejlring, 7/25mm

Forstærket sejlring 7/25mm med skarpe kanter. Optimeret til HF svejsning. Benyttes typisk til forstærkning af huller i presenninger, bannere og indkapslinger.



Nominelle mål i mm

Forstærket sejlring 7/25mm med skarpe kanter. Optimeret til HF svejsning. Benyttes typisk til forstærkning af huller i presenninger, bannere og indkapslinger.

HF svejste sejlringe smelter sammen med underlaget og danner en samling der er meget stærkere end normale sejlringe i metal. Sejlringe i plast kan dermed modstå væsentlig højere trækkræfter uden at ringen rives løs. Plastik sejlringe kan fås i forskellige farver, så de matcher underlaget, og de gør genanvendelse lettere, da eventuelle metalringe ikke først skal fjernes manuelt

Carmo sejlringe fås i flere materialetyper der er tilpasset specifikke brugsområder.

Materiale: PVC
Std. pakning: 5 x 5.000
Relaterede produkter: 04-275, 04-277, 04-278, 04-279

Interesseret i andre farver eller materialer? Ring for tilbud...



Carmo A/S, Hoejvangen 19, DK-3060 Espergærde, Denmark
T: +45 4912 2100, F: +45 4912 2199, E: denmark@carmo.dk
www.carmo.dk

Mere info <http://www.carmo.dk/teknisk/snoereringe/sejlringe/04-274/>

Alle geometriske dimensioner og funktional information er indikative (medmindre specifikke tolerancer er angivet). Carmo tager forbehold for trykfejl og tekniske ændringer.
2021-09-24 03:26:13 UTC