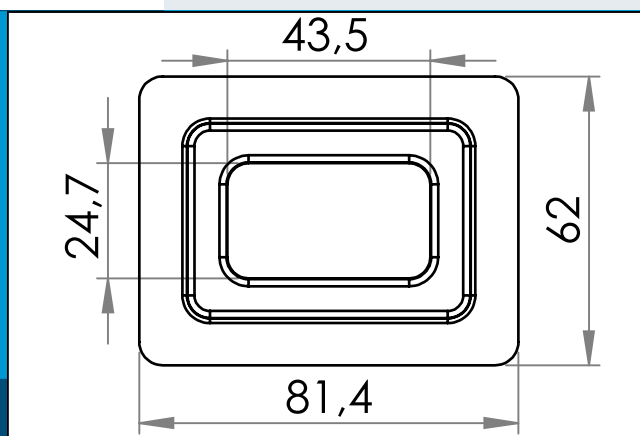




carmo
Your partner in plastic components

04-205 Firkantet sejkring, 24/43mm

Firkantet plastik sejkring til forstærkning af presenninger, overdækninger etc. HF svejset og kan klare op til 3 gange større trækstyrke end traditionelle metalbeslag



Nominelle mål i mm

Firkantet plastik sejkring til forstærkning af presenninger, overdækninger etc. HF svejset og kan klare op til 3 gange større trækstyrke end traditionelle metalbeslag

Smeltes fast på underlaget med HF svejsning og danner dermed en meget stærk enhed, der kan klare op til 3 gange højere trækstyrke end løsninger med traditionelle metalbeslag og metal ringe.

Sejlringe i plastik kan fås i flere farver, vil ikke ruste og misfarve og kan gøre det let at genanvende det færdige produkt, da evt metalbeslag ikke først skal fjernes manuelt.

Materiale: PVC
Std. pakning: 1 x 500
Relaterede produkter: 04-134, 04-204, 04-206, 04-403

Interesseret i andre farver eller materialer? Ring for tilbud...



Carmo A/S, Hoejvangen 19, DK-3060 Espergærde, Danmark
T: +45 4912 2100, F: +45 4912 2199, E: denmark@carmo.dk
www.carmo.dk

Mere info <http://www.carmo.dk/teknisk/snoereringe/ovale-ringe/04-205/>

Alle geometriske dimensioner og funktional information er indikative (medmindre specifikke tolerancer er angivet). Carmo tager forbehold for trykfejl og tekniske ændringer.
2021-06-21 06:52:51 UTC