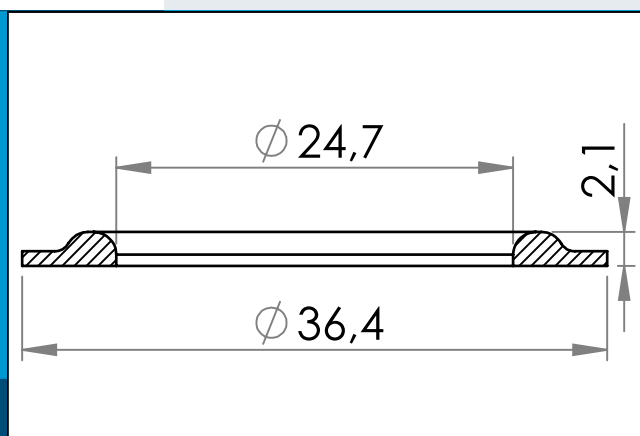




carmo
Your partner in plastic components

04-125 Stor sejlring (1tomme) til forstærkning af forhæng, bannere etc.

1" (25mm) stor sejlring med afrundede skuldrer. Optimeret til HF svejsning og kan opnå op til 3x større trækstyrke



Nominelle mål i mm

1" (25mm) stor sejlring med afrundede skuldrer. Optimeret til HF svejsning og kan opnå op til 3x større trækstyrke sammenlignet med en standard metalring.

Plast sejlringer monteres med varmesvejsning eller højfrekvenssvejsning og smelter sammen med underlaget. Hermed opnås en meget høj vedhæftning og en samling, der kan klare op til 3x højere trækraft sammen lignet med en traditionel metal sejlring.

Kan fås i flere materiale varianter, der er tilpasset specifikke brugs-scenarier og underlag.

Materiale: PUR, PVC
Std. pakning: 4 x 3.000
Relaterede produkter: 04-121, 04-101, 04-122, 04-123

Interesseret i andre farver eller materialer? Ring for tilbud...



Carmo A/S, Hoejvangen 19, DK-3060 Espergærde, Denmark
T: +45 4912 2100, F: +45 4912 2199, E: denmark@carmo.dk
www.carmo.dk

Mere info <http://www.carmo.dk/teknisk/snoereringe/sejlringer/04-125/>

Alle geometriske dimensioner og funktional information er indikative (medmindre specifikke tolerancer er angivet). Carmo tager forbehold for trykfejl og tekniske ændringer.
2021-12-01 16:18:36 UTC