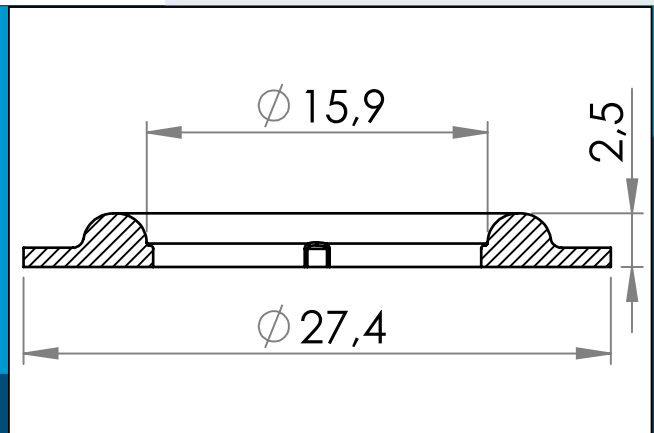




**carmo**  
Your partner in plastic components

## 04-123 Plastik sejlring, 5/8" (15,8 mm)

5/8" (15,8mm) plastik sejlring med runde skuldre. Forstærkning af bannere, presenninger etc.



Nominelle mål i mm

5/8" (15,8mm) plastik sejlring med runde skuldre.

Typisk anvendt til forstærkning af huller i presenninger, bannere, solskærme, telte og andre konstruktioner.

Plastik sejlringe er optimeret til montage med HF svejsning. Ved HF svejsning smelter sejlringen sammen med underlaget og danner en meget stærk samling. Trækstyrken vil typisk være mange gange højere end sammenlignet med en metalring

Materiale: PVC  
Std. pakning: 4 x 4.000  
Relaterede produkter: 04-121, 04-101, 04-122, 04-125

Interesseret i andre farver eller materialer? Ring for tilbud...



Carmo A/S, Hoejvangen 19, DK-3060 Espergærde, Danmark  
T: +45 4912 2100, F: +45 4912 2199, E: denmark@carmo.dk  
www.carmo.dk

Mere info <http://www.carmo.dk/teknisk/snoereringe/sejlringe/04-123/>

Alle geometriske dimensioner og funktional information er indikative (medmindre specifikke tolerancer er angivet). Carmo tager forbehold for trykfejl og tekniske ændringer.  
2021-06-21 06:06:42 UTC