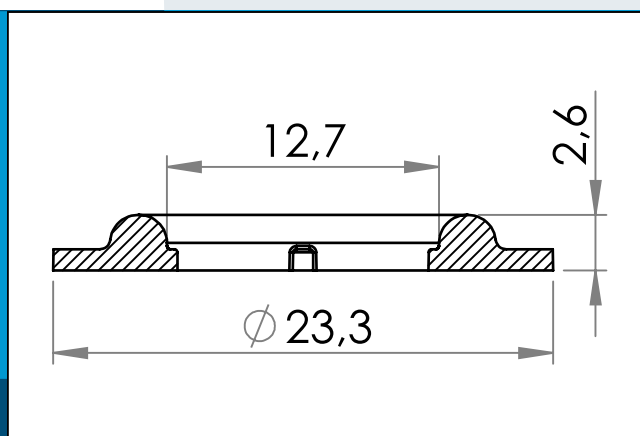




carmo
Your partner in plastic components

04-122 1/2" snøring

1/2" PVC snøring med op til 3 x trækstyrke sammenlignet med metal-øjer



Nominelle mål i mm

1/2" PVC snøringerne højfrekvenssvejses typisk til det underliggende materiale. Derved dannes en meget stærk samling, der kan give op til 3x højere trækstyrke sammenlignet med traditionelle løsninger med metal-øje og metal snøringer.

PVC snøringer vil øge levetiden af dit produkt, og vil lette genanvendelsen da hele konstruktionen kan genanvedes sammen og metaløjer ikke først skal fjernes manuelt.

PVC snøringer ruster ikke og vil ikke misfarve underlaget over tid. Den stærke samling sikrer også, at ringen forbiver fastsvejest og ikke rives fri af materialet i samme grad som metal-øjer.

Materiale: PVC
Std. pakning: 4 x 7.000
Relaterede produkter: 04-121, 04-101, 04-123, 04-125

Interesseret i andre farver eller materialer? Ring for tilbud...



Carmo A/S, Hoejvangen 19, DK-3060 Espergærde, Denmark
T: +45 4912 2100, F: +45 4912 2199, E: denmark@carmo.dk
www.carmo.dk

Mere info <http://www.carmo.dk/teknisk/snoereringe/sejlringe/04-122/>

Alle geometriske dimensioner og funktional information er indikative (medmindre specifikke tolerancer er angivet). Carmo tager forbehold for trykfejl og tekniske ændringer.
2021-08-02 05:12:49 UTC