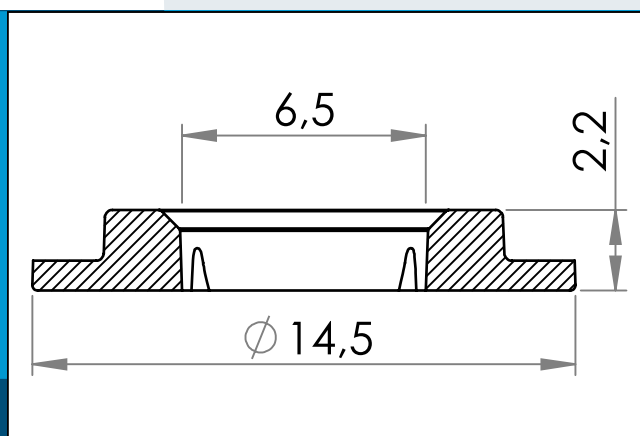




**carmo**  
Your partner in plastic components

## 04-112 PVC snørring, 6,5mm

6,5 mm PVC snørring med op til 3 x trækstyrke sammenlignet med metal-øjer



Nominelle mål i mm

PVC snørringe højfrekvenssvejses typisk til det underliggende materiale. Derved dannes en meget stærk samling, der kan give op til 3x højere trækstyrke sammenlignet med traditionelle løsninger med metal-øje og metal snørringe.

PVC snørringe rustet ikke og vil ikke misfarve underlaget over tid. Den stærke samling sikrer også, at ringen forbliver fastsvejst og ikke rives fri af materialet i samme grad som metal-øjer.

PVC snørringe vil øge levetiden af dit produkt, og vil lette genanvendelsen da hele konstruktionen kan genanvedes sammen og metaløjer ikke først skal fjernes manuelt.

Materiale: PVC  
Std. pakning: 4 x 20.000  
Relaterede produkter: 04-111, 04-100, 04-276

Interesseret i andre farver eller materialer? Ring for tilbud...



Carmo A/S, Hoejvangen 19, DK-3060 Espergærde, Denmark  
T: +45 4912 2100, F: +45 4912 2199, E: denmark@carmo.dk  
www.carmo.dk

Mere info <http://www.carmo.dk/teknisk/snoereringe/sejlringe/04-112/>

Alle geometriske dimensioner og funktional information er indikative (medmindre specifikke tolerancer er angivet). Carmo tager forbehold for trykfejl og tekniske ændringer.  
2021-09-24 02:22:07 UTC