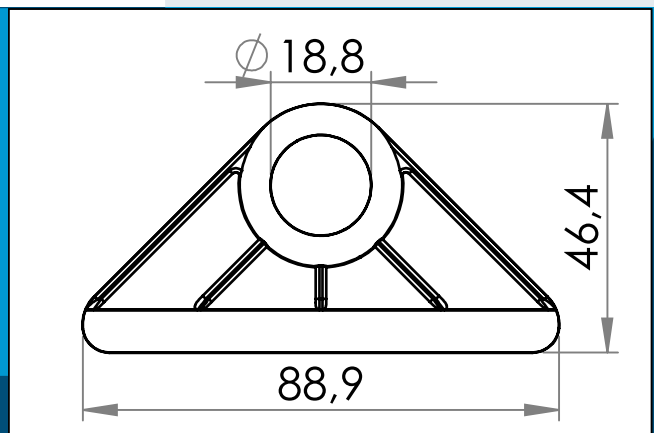




carmo
Your partner in plastic components

04-105 Surringspunkt / surringshjørne

Surringspunkt der kan HF svejses eller sys direkte på teltdugen, presenningen eller lignende.



Nominelle mål i mm

Surringspunkt der kan HF svejses eller sys direkte på teltdugen, presenningen eller lignende.

PVC PZ33, hårdhed 45 +/-2 Shore D

Materiale: PVC
Std. pakning: 4 x 1.000
Relaterede produkter: 04-106, 04-601

Interesseret i andre farver eller materialer? Ring for tilbud...



Carmo A/S, Hoejvangen 19, DK-3060 Espergærde, Denmark
T: +45 4912 2100, F: +45 4912 2199, E: denmark@carmo.dk
www.carmo.dk

Mere info <http://www.carmo.dk/teknisk/snoereringe/hulkant/04-105/>

Alle geometriske dimensioner og funktional information er indikative (medmindre specifikke tolerancer er angivet). Carmo tager forbehold for trykfejl og tekniske ændringer.
2021-06-21 07:41:27 UTC